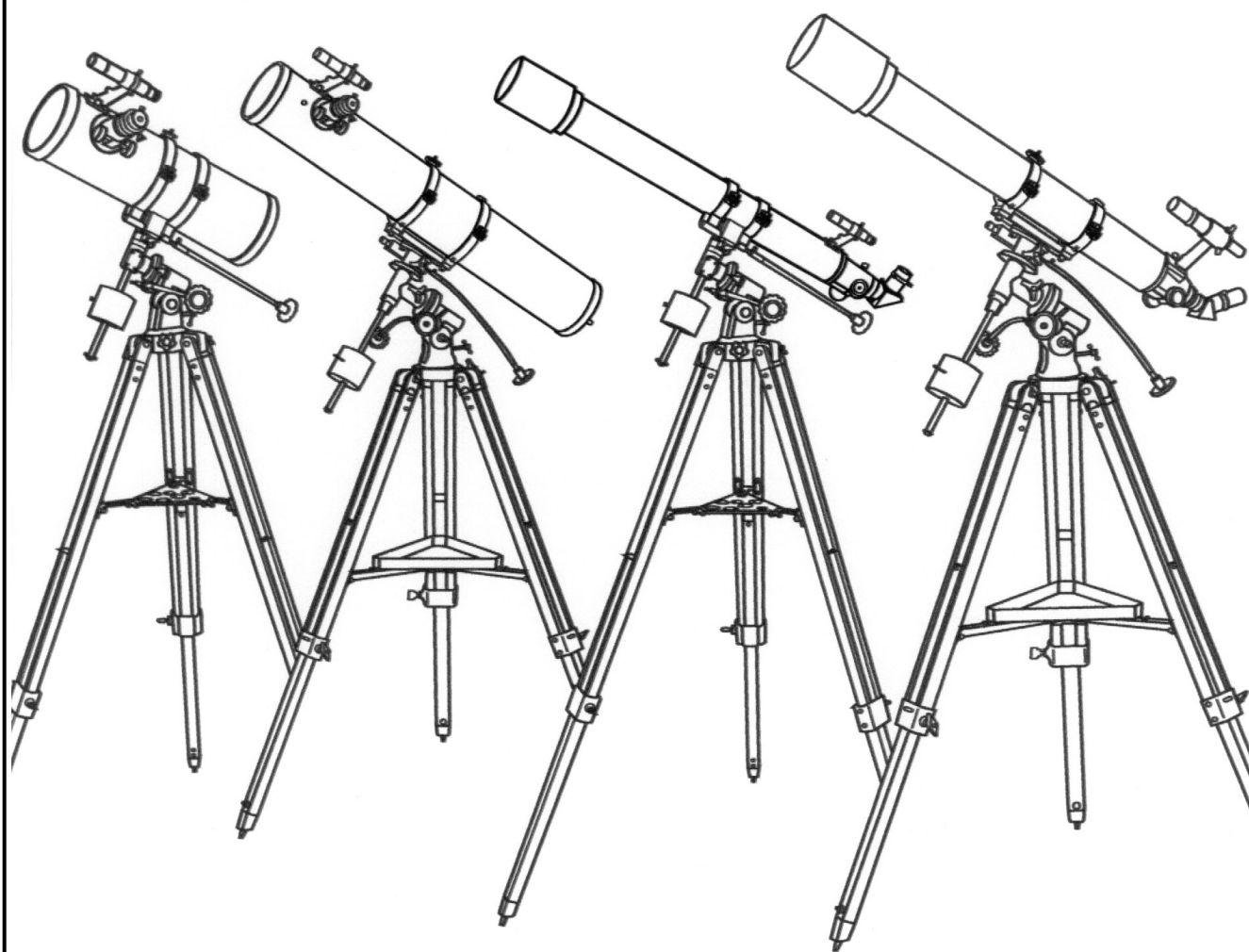
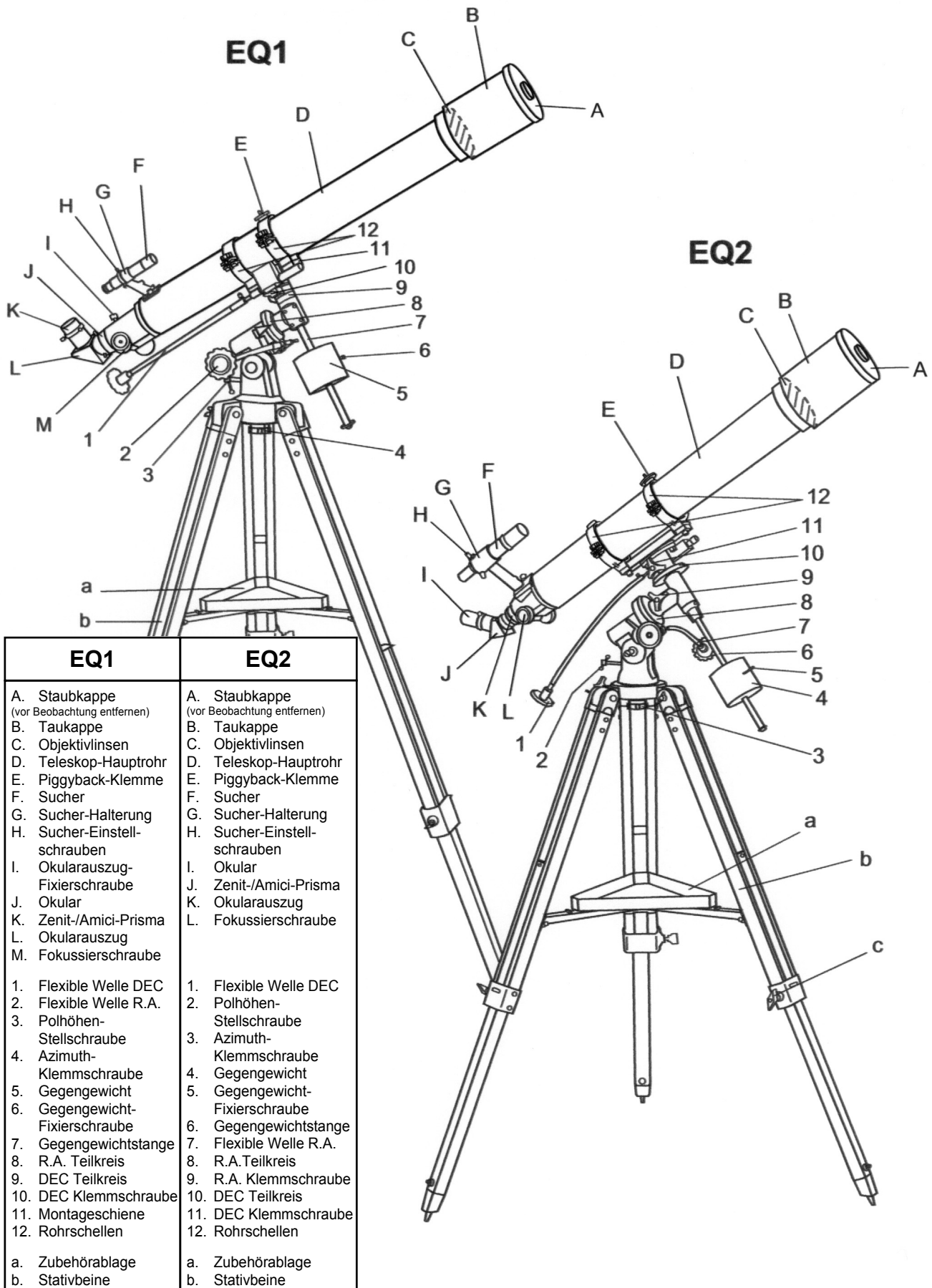


# BEDIENUNGSANLEITUNG

## Teleskope mit EQ1 & EQ2 Montierung

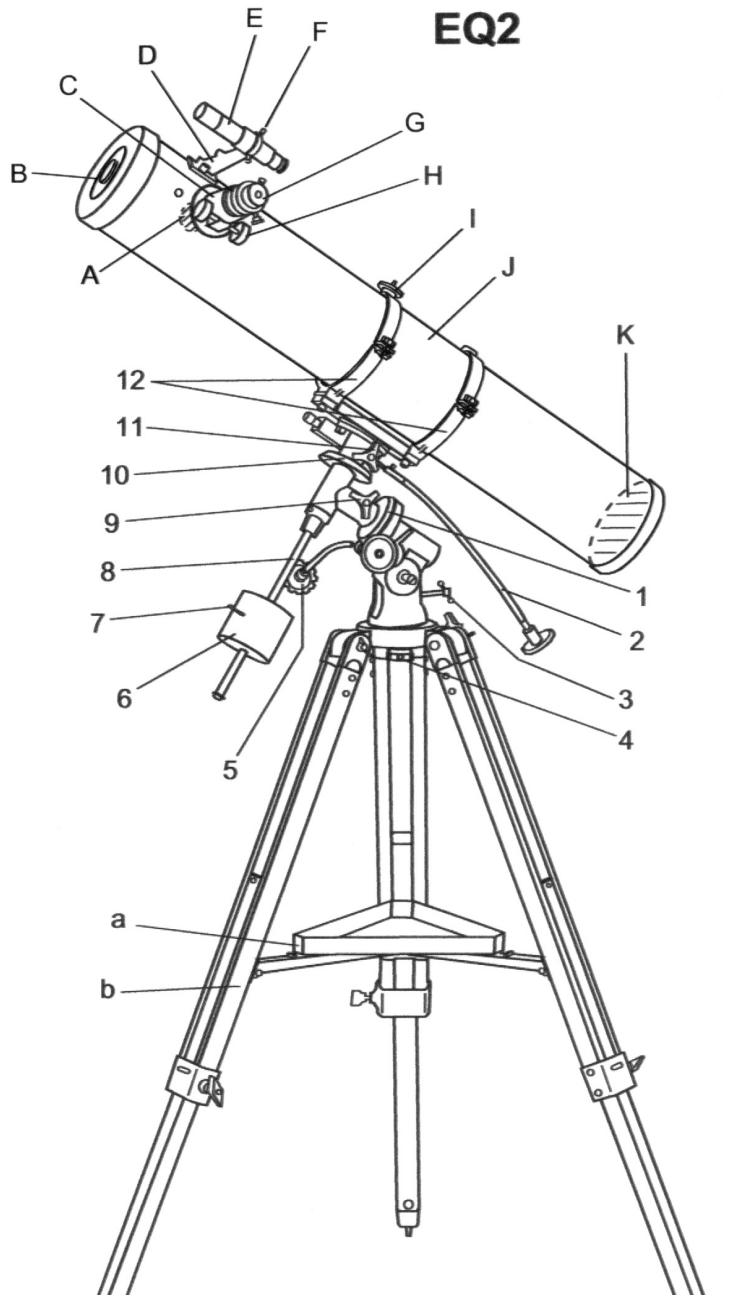
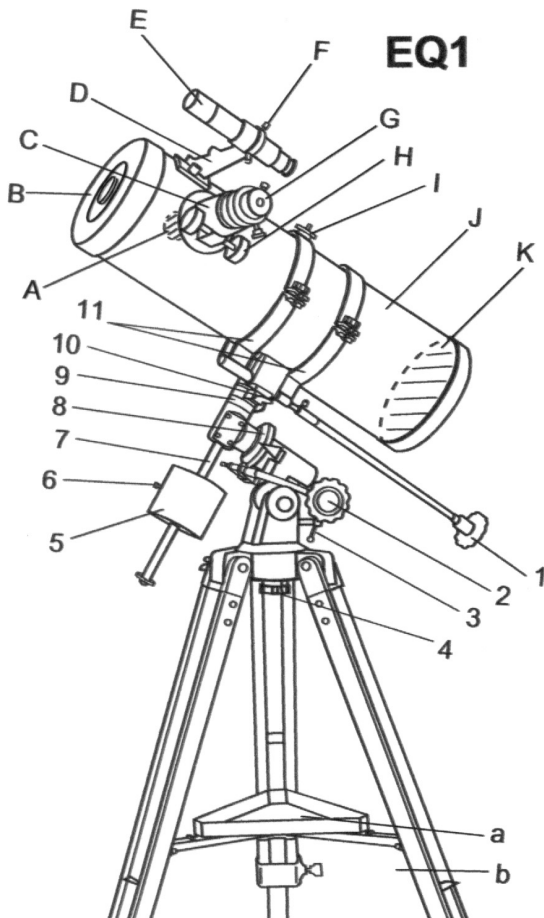


# REFRAKTOR

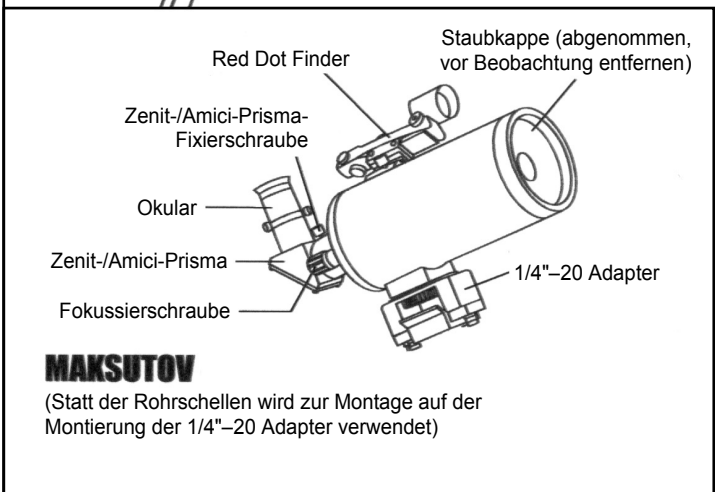


| EQ1  | EQ2  |
|--|--|
| A. Staubkappe<br>(vor Beobachtung entfernen) | A. Staubkappe<br>(vor Beobachtung entfernen) |
| B. Taukappe                                  | B. Taukappe                                  |
| C. Objektivlinsen                            | C. Objektivlinsen                            |
| D. Teleskop-Hauptrohr                        | D. Teleskop-Hauptrohr                        |
| E. Piggyback-Klemme                          | E. Piggyback-Klemme                          |
| F. Sucher                                    | F. Sucher                                    |
| G. Sucher-Halterung                          | G. Sucher-Halterung                          |
| H. Sucher-Einstellschrauben                  | H. Sucher-Einstellschrauben                  |
| I. Okularauszug-Fixierschraube               | I. Okular                                    |
| J. Okular                                    | J. Zenit-/Amici-Prisma                       |
| K. Zenit-/Amici-Prisma                       | K. Okularauszug                              |
| L. Okularauszug                              | L. Fokussierschraube                         |
| M. Fokussierschraube                         |  |
| 1. Flexible Welle DEC                        | 1. Flexible Welle DEC                        |
| 2. Flexible Welle R.A.                       | 2. Polhöhen-Stellschraube                    |
| 3. Polhöhen-Stellschraube                    | 3. Azimuth-Klemmschraube                     |
| 4. Azimuth-Klemmschraube                     | 4. Gegengewicht                              |
| 5. Gegengewicht                              | 5. Gegengewicht-Fixierschraube               |
| 6. Gegengewicht-Fixierschraube               | 6. Gegengewichtstange                        |
| 7. Gegengewichtstange                        | 7. Flexible Welle R.A.                       |
| 8. R.A. Teilkreis                            | 8. R.A. Teilkreis                            |
| 9. DEC Teilkreis                             | 9. R.A. Klemmschraube                        |
| 10. DEC Klemmschraube                        | 10. DEC Teilkreis                            |
| 11. Montagesschiene                          | 11. DEC Klemmschraube                        |
| 12. Rohrschellen                             | 12. Rohrschellen                             |
| a. Zubehörablage                             | a. Zubehörablage                             |
| b. Stativbeine                               | b. Stativbeine                               |
|  | c. Stativbeine                               |

# REFLEKTOR / MAKSUTOV



| EQ1  | EQ2  |
|--|--|
| A. Fangspiegelposition                       | A. Fangspiegelposition                       |
| B. Staubkappe<br>(vor Beobachtung entfernen) | B. Staubkappe<br>(vor Beobachtung entfernen) |
| C. Okularauszug                              | C. Okularauszug                              |
| D. Sucher-Halterung                          | D. Sucher-Halterung                          |
| E. Sucher                                    | E. Sucher                                    |
| F. Sucher-Einstell-<br>schrauben             | F. Sucher-Einstell-<br>schrauben             |
| G. Okular                                    | G. Okular                                    |
| H. Fokussierschraube                         | H. Fokussierschraube                         |
| I. Piggyback-Klemme                          | I. Piggyback-Klemme                          |
| J. Teleskop-Hauptrohr                        | J. Teleskop-Hauptrohr                        |
| K. Hauptspiegelposition                      | K. Hauptspiegelposition                      |
| 1. Flexible Welle DEC                        | 1. R.A. Teilkreis                            |
| 2. Flexible Welle R.A.                       | 2. Flexible Welle DEC                        |
| 3. Polhöhen-<br>Stellschraube                | 3. Polhöhen-<br>Stellschraube                |
| 4. Azimuth-<br>Klemmschraube                 | 4. Azimuth-<br>Klemmschraube                 |
| 5. Gegengewicht                              | 5. Flexible Welle R.A.                       |
| 6. Gegengewicht-<br>Fixierschraube           | 6. Gegengewicht                              |
| 7. Gegengewichtstange                        | 7. Gegengewicht-<br>Fixierschraube           |
| 8. R.A. Teilkreis                            | 8. Gegengewichtstange                        |
| 9. DEC Teilkreis                             | 9. R.A. Klemmschraube                        |
| 10. DEC Klemmschraube                        | 10. DEC Teilkreis                            |
| 11. Rohrschellen                             | 11. DEC Klemmschraube                        |
|  | 12. Rohrschellen                             |
| a. Zubehörablage                             | a. Zubehörablage                             |
| b. Stativbeine                               | b. Stativbeine                               |



# INHALTSVERZEICHNIS

|  |    |
|--|----|
| <b>Zusammenbau des Teleskopes</b> .....                          | 5  |
| <b>Für EQ1</b>   |    |
| Aufstellen des Stativs .....                                     | 5  |
| Montierung für den Zusammenbau vorbereiten .....                 | 5  |
| Teleskop montieren .....   | 6  |
| Sucher / Red Dot Finder montieren .....                          | 7  |
| Okulare einsetzen .....  | 7  |
| <b>Für EQ2</b>   |    |
| Aufstellen des Stativs .....                                     | 8  |
| Teleskop montieren .....   | 8  |
| Sucher montieren .....   | 9  |
| Red Dot Finder montieren .....                                   | 10 |
| Okulare einsetzen .....  | 10 |
| <b>Bedienung des Teleskopes</b> .....                            | 11 |
| Sucherfernrohr ausrichten / Verwendung des Red Dot Finders ..... | 11 |
| Das Teleskop ausbalancieren .....                                | 12 |
| Bedienung der EQ1 Montierung .....                               | 12 |
| Bedienung der EQ2 Montierung .....                               | 13 |
| Anwenden der Barlow Linse .....                                  | 13 |
| Fokussieren .....  | 14 |
| Ausrichtung am Himmelspol .....                                  | 14 |
| Das Teleskop nachführen .....                                    | 15 |
| Verwendung der Teilkreise .....                                  | 15 |
| Aufsuchen von Objekten .....                                     | 16 |
| Wahl des passenden Okulars .....                                 | 20 |
| <b>Beobachtung des Himmels</b> .....                             | 21 |
| Beobachtungsbedingungen .....                                    | 21 |
| Wahl des Beobachtungs-Standortes .....                           | 21 |
| Wahl der Beobachtungszeit .....                                  | 21 |
| Auskühlzeit des Teleskopes .....                                 | 21 |
| Adaptierung der Augen .....                                      | 21 |
| <b>Wartung ihres Teleskopes</b> .....                            | 22 |
| Kollimation eines Newton-Teleskopes .....                        | 22 |
| Reinigung des Teleskopes .....                                   | 22 |

## Erste Schritte

Diese Bedienungsanleitung kann für alle oben angeführten Modelle verwendet werden. Nehmen Sie sich einen Augenblick Zeit um herauszufinden, welches Modell auf Seite 2 und 3 am ehesten Ihrem Teleskop entspricht. Bevor Sie beginnen, lesen Sie bitte die gesamte Bedienungsanleitung sorgfältig durch. Sie sollten das Teleskop bei Tageslicht zusammenbauen und ausreichend Platz haben.

## Achtung !

SCHAUEN SIE MIT IHREM TELESKOP NIEMALS DIREKT IN DIE SONNE ! SIE ERLEIDEN DADURCH DAUERHAFTES AUGENSCHÄDEN. BENUTZEN SIE ZUM BEOBACHTEN DER SONNE EINEN PASSENDEN OBJEKTIV-SONNENFILTER. WENN SIE DIE SONNE BEOBACHTEN, DECKEN SIE AUCH DAS SUCHERFERNROHR MIT DER STAUBKAPPE AB. VERWENDEN SIE NIEMALS EINEN OKULAR-SONNENFILTER UND VERWENDEN SIE DAS TELESKOP NICHT ZUR SONNENPROJEKTION. DIE AUFTRETENDE HITZEENTWICKLUNG WÜRDEN ALLE OPTISCHEN ELEMENTE DES TELESKOPEES ZERSTÖREN.

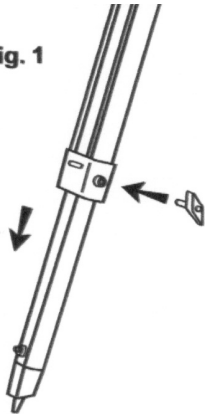
# FÜR DIE EQ1 MONTIERUNG

## AUFSTELLEN DES STATIVS

### Anpassen der Stativ-Beine (Fig.1)

1. Öffnen Sie die Stativbeinklemmen und ziehen Sie das untere Stativrohr an jedem Stativbein heraus. Fixieren Sie dann wieder die Stativbeinklemmen.
2. Ziehen Sie die Stativbeine auseinander, damit das Stativ gerade stehen kann.
3. Justieren Sie die Länge jedes Stativbeines so, dass der Stativkopf genau waagrecht ausgerichtet ist. Beachten Sie, dass dazu je nach Untergrund die Stativbeine nicht gleich lang sein müssen.

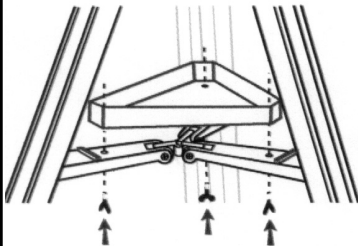
Fig. 1



### Einbau der Zubehörablage (Fig.2)

1. Legen Sie die Zubehörablage auf die Stativbein-Spreizarme und sichern Sie sie von unten mit den Fixierschrauben.

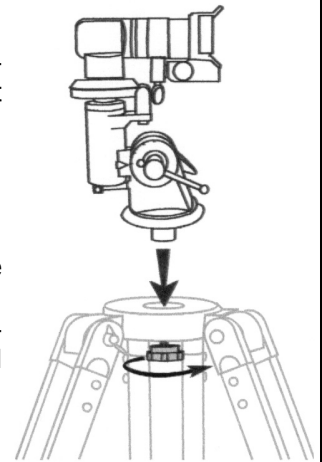
Fig. 2.



### Befestigung der Montierung auf dem Stativ (Fig.3)

1. Stecken Sie die äquatoriale Montierung in die Montageplattform des Stativs.
2. Schieben Sie die Azimut-Fixierschraube/Fixierachse von unten durch die Montageplattform und schrauben Sie die Montierung fest auf das Stativ.

Fig. 3

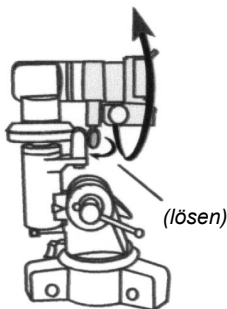


## MONTIERUNG FÜR DEN ZUSAMMENBAU VORBEREITEN

### Positionieren des Montierungskopfes (Fig. 4.1 – 4.5)

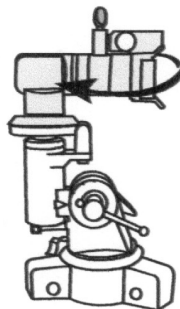
Bringen Sie den Montierungskopf wie in den folgenden Abbildungen gezeigt in eine passende Position.

Fig.4.1



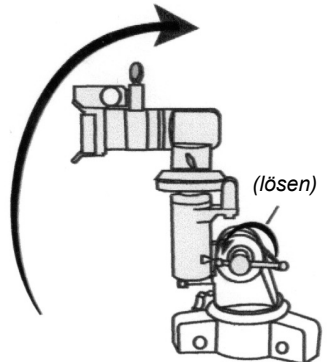
DEC Klemmschraube lösen. Dann Kopf um 180° schwenken.

Fig.4.2



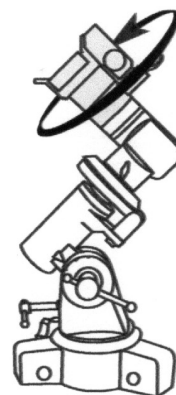
R.A. Klemmschraube auf der anderen Seite lösen. Um 180° schwenken.

Fig.4.3



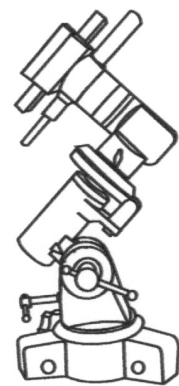
Polhöhen-Klemmschraube lösen und den Winkel auf die geographische Breite einstellen.

Fig.4.4



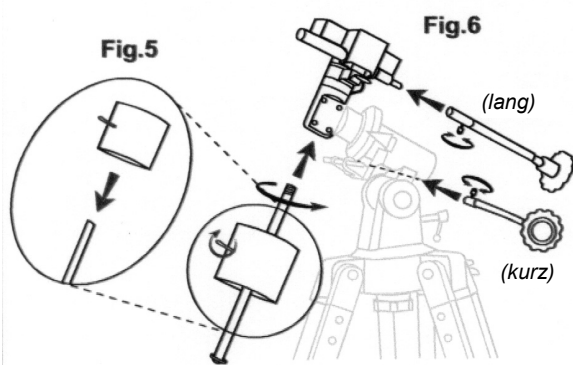
Kopf um 180° schwenken.

Fig.4.5



Polhöhen-Klemmschraube, DEC- und R.A. Klemmschraube fixieren.

## TELESKOP MONTIEREN



### Anbringen des Gegengewichtes (Fig.5)

1. Schieben Sie das Gegengewicht etwa bis zur Hälfte auf die Gegengewichtstange. Halten Sie das Gegengewicht mit der einen Hand und schrauben Sie die Gegengewichtstange mit der anderen Hand fest in die Montierung.
2. Ziehen Sie die Gegengewicht-Fixierschraube an.

### Anbringen der flexiblen Wellen (Fig.6)

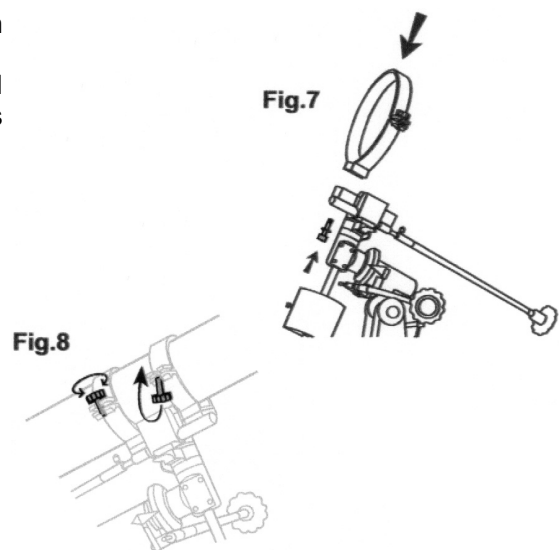
1. Schieben Sie die Hülse der flexiblen Wellen über den Schaft der Sockengetriebewelle. Sichern Sie die flexiblen Wellen durch Klemmen mit den Fixierschrauben auf der flache Stelle des Wellenschaftes.

### Anbringen der Rohrschellen an der Montierung (Fig.7)

1. Entfernen Sie die Rohrschellen vom Teleskop durch Lösen der Klemmschrauben und Aufklappen der Scharniere.
2. Stecken Sie die Rohrschellen auf die Montagesschiene und befestigen Sie die Rohrschellen an der Montierung (das passende Werkzeug ist im Lieferumfang enthalten).

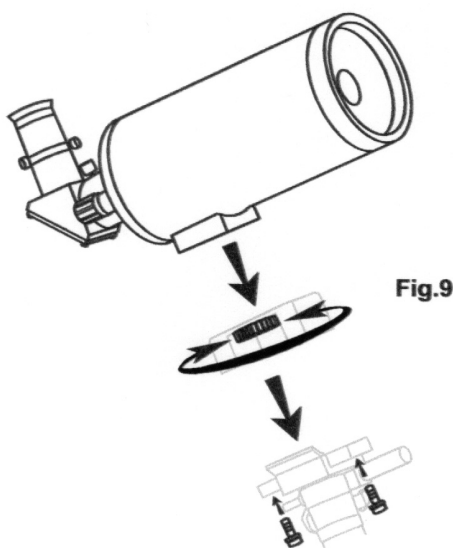
### Befestigen der Teleskoprohres mit den Rohrschellen (Fig.8)

1. Entfernen Sie die Verpackung vom Teleskoprohr.
2. Suchen Sie den Schwerpunkt des Teleskoprohres. Legen Sie das Teleskoprohr so in die Rohrschellen, dass sich der Schwerpunkt genau in der Mitte zwischen den Rohrschellen befindet. Schließen Sie die Scharniere und fixieren Sie das Teleskoprohr mit den Klemmschrauben. Dabei Klemmschrauben nicht zu fest anziehen !



## TELESKOP MONTIEREN

(gilt nur für  
Maksutov Teleskope)



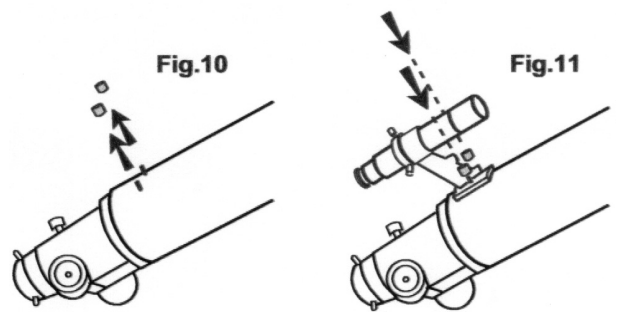
### Befestigen der Teleskoprohres auf der Montierung (Fig.9)

1. Platzieren Sie das Teleskoprohr auf der Oberseite des 1/4"-20 Adapters. Halten Sie das Teleskoprohr in der gewünschten Position und drehen Sie das schwarze Rändelrad um das Teleskop zu fixieren.
2. Befestigen Sie nun das Teleskop auf der Montagesschiene der Montierung (das passende Werkzeug ist im Lieferumfang enthalten).

## SUCHER MONTIEREN

### Anbringen des Sucherfernrohres (Fig.10, 11)

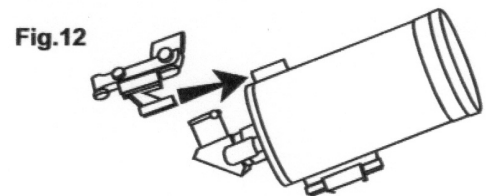
1. Nehmen Sie das Sucherfernrohr aus der Verpackung.
2. Entfernen Sie die Rändelschrauben vom Teleskop. Beim Reflektor befinden sich diese Schrauben am vorderen Ende des Teleskopes.
3. Schieben Sie die Halterung des Sucherfernrohres über die Schrauben am Teleskop.
4. Fixieren Sie die Halterung des Sucherfernrohres mit den zwei Rändelschrauben.



## RED DOT FINDER MONTIEREN

### Anbringen des Red Dot Finders (Fig.12)

Schieben Sie die Halterung des Red Dot Finders in die rechteckige Nut und fixieren Sie den Red Dot Finder mit den Schrauben.

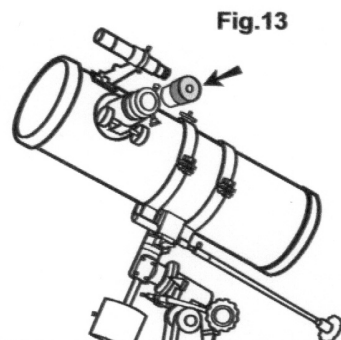


## OKULARE EINSETZEN

(Reflektor)

### Einsetzen der Okulare (Fig.13)

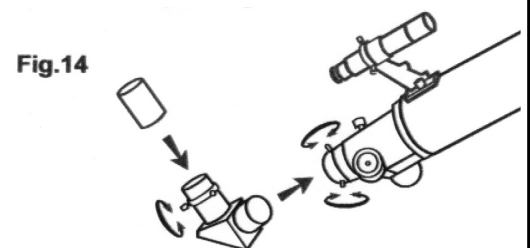
1. Lösen Sie die Rändelschrauben am Ende des Okularauszuges und entfernen Sie die schwarze Staubschutzkappe.
2. Stecken Sie das gewünschte Okular in den Okularauszug und fixieren Sie das Okular mit den Rändelschrauben.



(Refraktor und Maksutov)

### Einsetzen der Okulare (Fig.14)

1. Lösen Sie die Rändelschrauben am Ende des Okularauszuges.
2. Schieben Sie das Zenit-Prisma (oder das Amici-Prisma) in den Okularauszug und fixieren Sie das Prisma mit den Rändelschrauben.
3. Lösen Sie die Rändelschrauben am Prisma.
4. Stecken Sie das gewünschte Okular in das Prisma und fixieren Sie das Okular mit den Rändelschrauben.

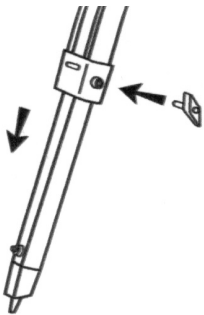


# FÜR DIE EQ2 MONTIERUNG

## AUFSTELLEN DES STATIVS

### Anpassen der Stativ-Beine (Fig.15)

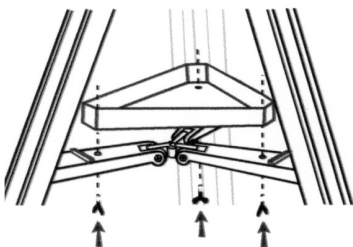
Fig. 15



1. Öffnen Sie die Stativbeinklemmen und ziehen Sie das untere Stativrohr an jedem Stativbein heraus. Fixieren Sie dann wieder die Stativbeinklemmen.
2. Ziehen Sie die Stativbeine auseinander, damit das Stativ gerade stehen kann.
3. Justieren Sie die Länge jedes Stativbeines so, dass der Stativkopf genau waagrecht ausgerichtet ist. Beachten Sie, dass dazu je nach Untergrund die Stativbeine nicht gleich lang sein müssen.

### Einbau der Zubehörablage (Fig.16)

Fig. 16

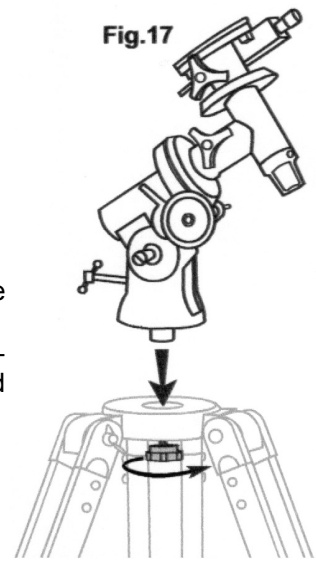


1. Legen Sie die Zubehörablage auf die Stativbein-Spreizarme und sichern Sie sie von unten mit den Fixierschrauben.

### Befestigung der Montierung auf dem Stativ (Fig.17)

1. Stecken Sie die äquatoriale Montierung in die Montageplattform des Stativs.
2. Schieben Sie die Azimuth-Fixierschraube/Fixierachse von unten durch die Montageplattform und schrauben Sie die Montierung fest auf das Stativ.

Fig.17



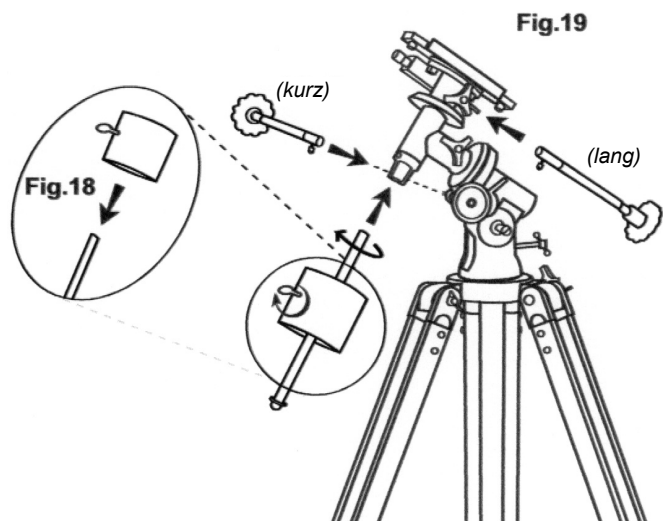
## TELESKOP MONTIEREN

### Anbringen der Gegengewichte (Fig.18)

1. Schieben Sie das Gegengewicht etwa bis zur Hälfte auf die Gegengewichtstange. Halten Sie das Gegengewicht mit der einen Hand und schrauben Sie die Gegengewichtstange mit der anderen Hand fest in die Montierung.
2. Ziehen Sie die Gegengewicht-Fixierschraube an.

### Anbringen der flexiblen Wellen (Fig.19)

1. Die beiden flexiblen Wellen haben eine unterschiedliche Länge. Obwohl Sie beide Wellen an beiden Achsen montieren können, empfehlen wir, die lange flexible Welle an der DEC Achse und die kurze flexible Welle an der R.A. Achse anzubringen.
2. Um die flexiblen Wellen zu montieren, schieben Sie die Hülse der flexiblen Welle über den Schaft der Sackengtriebwelle. Sichern Sie die flexiblen Wellen durch Klemmen mit den Fixierschrauben auf der flachen Stelle des Wellenschaftes.

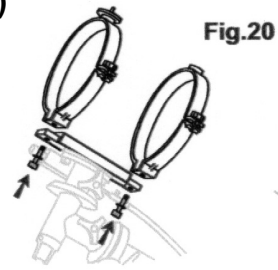




## TELESKOP MONTIEREN

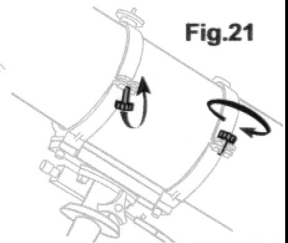
### Anbringen der Rohrschellen an der Montierung (Fig.20)

1. Entfernen Sie die Rohrschellen vom Teleskop durch Lösen der Klemmschrauben und Aufklappen der Scharniere.
2. Stecken Sie die Rohrschellen auf die Montageschiene und befestigen Sie die Rohrschellen an der Montierung (das passende Werkzeug ist im Lieferumfang enthalten).



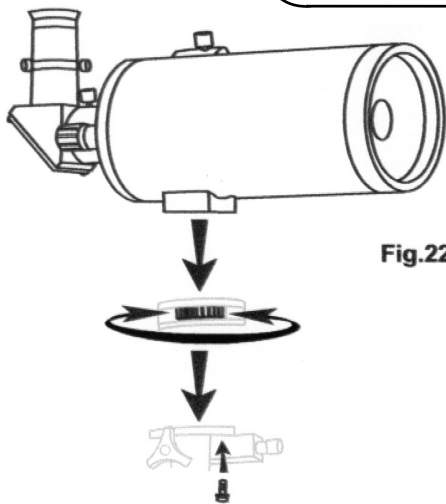
### Teleskoprohr mit den Rohrschellen fixieren (Fig.21)

1. Entfernen Sie die Verpackung vom Teleskoprohr.
2. Suchen Sie den Schwerpunkt des Teleskoprohres. Legen Sie das Teleskoprohr so in die Rohrschellen, dass sich der Schwerpunkt genau in der Mitte zwischen den Rohrschellen befindet. Schließen Sie die Scharniere und fixieren Sie das Teleskoprohr mit den Klemmschrauben. Dabei Klemmschrauben nicht zu fest anziehen !



## TELESKOP MONTIEREN

(gilt nur für  
Maksutov Teleskope)



### Befestigen der Teleskoprohres auf der Montierung (Fig.22)

1. Platzieren Sie das Teleskoprohr auf der Oberseite des 1/4"-20 Adapters. Halten Sie das Teleskoprohr in der gewünschten Position und drehen Sie das schwarze Rändelrad um das Teleskop zu fixieren.
2. Befestigen Sie nun das Teleskop auf der Montage-schiene der Montierung (das passende Werkzeug ist im Lieferumfang enthalten).

## SUCHER MONTIEREN

(Kleines Sucherfernrohr)

### Anbringen des Sucherfernrohres (Fig.23)

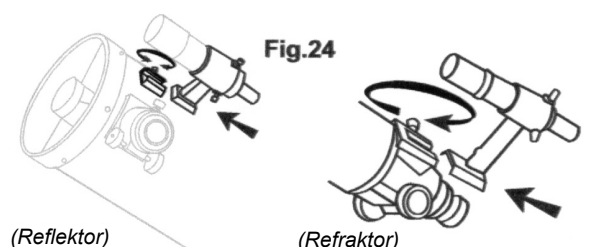
1. Nehmen Sie das Sucherfernrohr zur Hand.
2. Entfernen Sie die Rändelschrauben vom Teleskop. Beim Refraktor befinden sich diese Schrauben am hinteren Ende des Teleskopes.
3. Schieben Sie die Halterung des Sucherfernrohres über die Schrauben am Teleskop.
4. Fixieren Sie die Halterung des Sucherfernrohres mit den zwei Rändel-schrauben.



(Großes Sucherfernrohr)

### Anbringen der Sucherfernrohr-Halterung (Fig.24)

1. Nehmen Sie das Sucherfernrohr zur Hand.
2. Schieben Sie die Sucherfernrohrhalterung von hinten in die rechteckige Nut und fixieren Sie die Halterung mit der Rändelschraube.

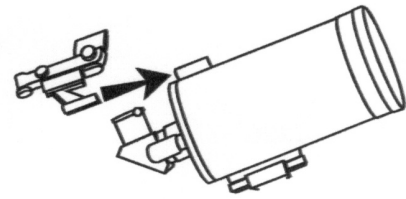


## RED DOT FINDER MONTIEREN

### Anbringen des Red Dot Finders (Fig.25)

Schieben Sie die Halterung des Red Dot Finders in die rechteckige Nut und fixieren Sie den Red Dot Finder mit den Schrauben.

Fig.25



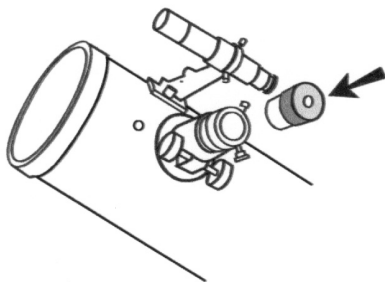
## OKULARE EINSETZEN

(Reflektor)

### Einsetzen der Okulare (Fig.26)

1. Lösen Sie die Rändelschrauben am Ende des Okularauszuges und entfernen Sie die schwarze Staubschutzkappe.
2. Stecken Sie das gewünschte Okular in den Okularauszug und fixieren Sie das Okular mit den Rändelschrauben.

Fig.26

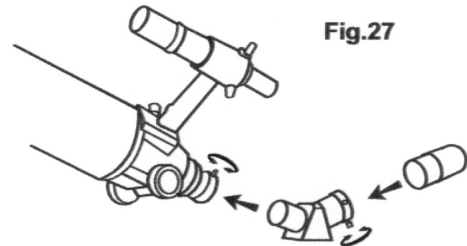


(Refraktor und Maksutov)

### Einsetzen der Okulare (Fig.27)

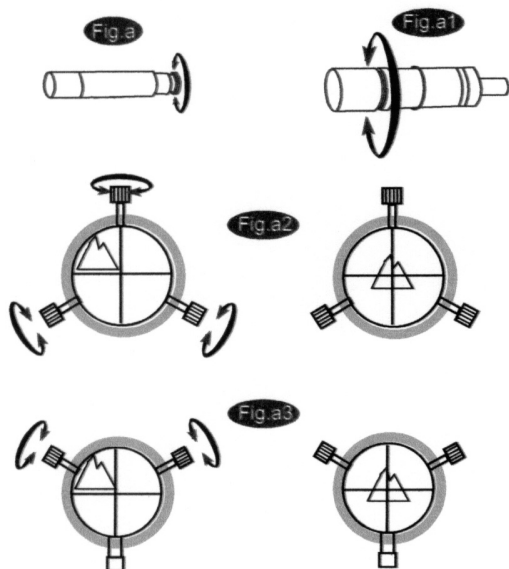
1. Lösen Sie die Rändelschrauben am Ende des Okularauszuges.
2. Schieben Sie das Zenit-Prisma (oder das Amici-Prisma) in den Okularauszug und fixieren Sie das Prisma mit den Rändelschrauben.
3. Lösen Sie die Rändelschrauben am Prisma.
4. Stecken Sie das gewünschte Okular in das Prisma und fixieren Sie das Okular mit den Rändelschrauben.

Fig.27



# BEDIENUNG DES TELESKOPES

## Sucherfernrohr ausrichten



Ein auf den optischen Tubus montiertes Sucherfernrohr ist ein sehr nützliches Hilfsmittel. Wenn das Sucherfernrohr korrekt ausgerichtet ist, können damit Objekte sehr leicht aufgefunden werden und in der Mitte des Gesichtsfeldes platziert werden. Das Sucherfernrohr richten Sie idealerweise tagsüber im Freien aus, da dann leichter passende Objekte aufgefunden werden können. Falls das Sucherfernrohr unscharfe Bilder zeigt, können Sie es an einem ca. 500 m entfernten Objekt wieder scharf einstellen. Beim 6x24 Sucher: Drehen Sie am Ende des Sucherfernrohres bis Sie ein scharfes Bild erhalten (Fig.a). Beim 6x30 Sucher: Lösen Sie den Fixiering am vorderen Ende des Sucherfernrohres. Nun kann durch Drehen der vorderen Linsenhalterung das Sucherfernrohr scharfgestellt werden. Anschließend den Fixiering wieder anziehen (Fig. a1).

1. Suchen Sie mit dem Haupt-Teleskop ein Objekt, das sich mindestens 500 m entfernt befindet. Das Haupt-Teleskop so einstellen, dass sich das Objekt genau in der Mitte des Okulars befindet.
2. Kontrollieren Sie nun im Sucherfernrohr, ob sich das Objekt genau in der Mitte des Fadenkreuzes befindet.
3. Zentrieren Sie nun bei Bedarf das Objekt beim 6x24 Sucher mit Hilfe der drei Stellschrauben (Fig.a2). Beim 6x30 Sucher zentrieren Sie das Objekt mit zwei Schrauben, die das Sucherfernrohr gegen den mit einer Feder vorgespannten Knopf drücken (Fig.a3).

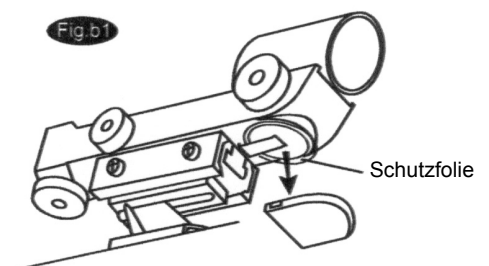
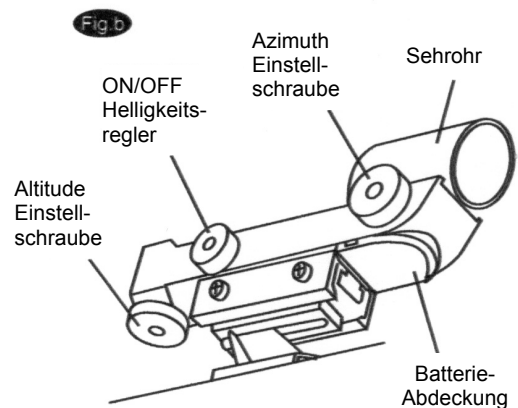
## Verwendung des Red Dot Finders

Der Red Dot Finder ist eine Visiereinrichtung ohne Vergrößerung, die ein beschichtetes Glas verwendet um das Bild eines roten Punktes scheinbar auf den Himmel zu projizieren. Der Red Dot Finder ist mit einem variablen Helligkeitsregler, einer Azimuth-Einstellschraube und einer Altitude-(Höhen-)Einstellschraube ausgerüstet (Fig. b). Als Stromversorgung dient eine 3 V Lithium-Batterie. Zum Aufsuchen von Objekten schauen Sie einfach durch das Sehrohr und bewegen Ihr Teleskop bis der rote Punkt auf das gewünschte Objekt zeigt. Achten Sie darauf, dass Sie beim Anvisieren beide Augen offen halten.

### Den Red Dot Finder ausrichten

Wie alle Sucherfernrohre muss auch der Red Dot Finder korrekt ausgerichtet werden. Dazu dienen die Azimuth-Einstellschraube und die Altitude-(Höhen-)Einstellschraube.

1. Öffnen Sie das Batteriefach (vorsichtig an den 2 kleinen Schlitzern ziehen) und entfernen Sie die Schutzfolie (Fig. b1).
2. Durch Drehen am Helligkeitsregler im Uhrzeigersinn schalten Sie den Red Dot Finder ein. Sie hören dabei ein "Klick". Stellen Sie die gewünschte Helligkeit ein.
3. Stecken Sie ein Okular mit geringer Vergrößerung in den Auszug und richten Sie ihr Teleskop auf ein helles Objekt.
4. Schauen Sie nun durch das Sehrohr auf das Objekt, wobei Sie beide Augen offen halten. Wenn der rote Punkt genau auf das Objekt zeigt, ist Ihr Red Dot Finder korrekt ausgerichtet. Ist dies nicht der Fall, können Sie den Red Dot Finder durch Drehen an den Einstellschrauben korrekt am Objekt ausrichten.

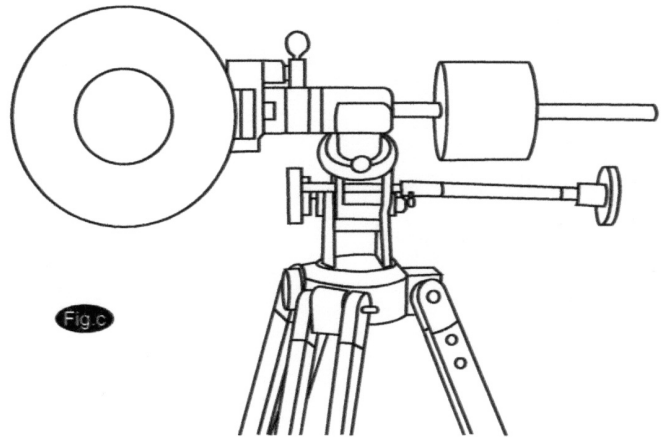


# Das Teleskop ausbalancieren

Vor jeder Beobachtung muss das Teleskop sorgfältig ausbalanciert werden. Das Ausbalancieren reduziert die Beanspruchung der Teleskopmontierung und ermöglicht erst die Feinjustierung. Ein korrekt ausbalanciertes Teleskop ist besonders wichtig, wenn Sie die optionale Nachführung für Astrofotografie verwenden. Das Teleskop soll erst ausbalanciert werden, nachdem Sie alle Zubehörteile (Okulare, Kamera, etc.) angebracht haben. Kontrollieren Sie vor dem Ausbalancieren, ob der Stativkopf waagrecht ausgerichtet ist und ob das Stativ auf einem stabilen Untergrund steht. Wenn Sie Fotografieren, schwenken Sie, bevor Sie mit dem Ausrichten beginnen, das Teleskop in die Richtung, in der Sie Aufnahmen machen wollen.

## Ausbalancieren in R.A.

1. Die genaueste Ausrichtung erzielen Sie, wenn Sie das Teleskop mit der Polhöhschraube auf  $15^\circ$  bis  $30^\circ$  Breite einstellen.
2. Lösen Sie vorsichtig und langsam die R.A. und Dec.Klemmschrauben. Schwenken Sie das Teleskop bis sowohl der optische Tubus als auch die Gegengewichtsstange waagrecht liegen und sich das Teleskoprohr neben der Montierung befindet (Fig. c).
3. Fixieren Sie die Dec.Klemmschraube.
4. Verschieben Sie das Gegengewicht entlang der Gegengewichtsstange bis das Teleskop ausbalanciert ist und von selbst in dieser Lage verharrt.
5. Sichern Sie das Gegengewicht in seiner neuen Position mit der Fixierschraube.



## Ausbalancieren in Dec.

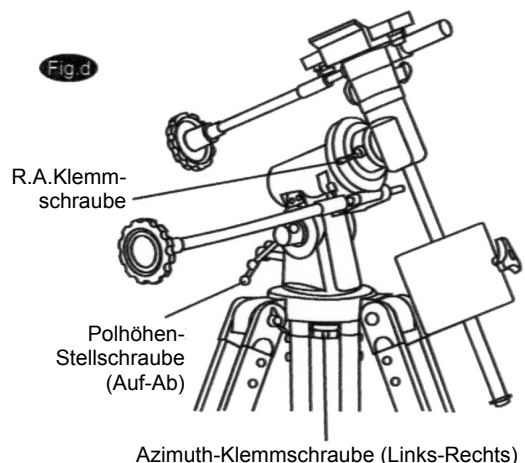
Vor dem Ausbalancieren um die Dec. Achse sollte das Teleskop um die R.A. Achse ausbalanciert sein und alle gewünschten Zubehörteile sollen am Teleskop angebracht sein.

1. Die genaueste Ausrichtung erzielen Sie, wenn Sie das Teleskop auf  $60^\circ$  bis  $75^\circ$  Breite einstellen.
2. Lösen Sie die R.A. Klemmschraube und schwenken Sie das Teleskop um die R.A. Achse bis die Gegengewichtsstange waagrecht liegt. Fixieren Sie die R.A. Klemmschraube.
3. Lösen Sie die Dec.Klemmschraube und schwenken Sie das Teleskoprohr bis es waagrecht liegt.
4. Lassen Sie das Teleskop vorsichtig aus und kontrollieren Sie, ob sich das Teleskop nach oben oder unten neigt. Lockern Sie die Rohrschellen und schieben Sie das Teleskoprohr vor und zurück bis es ausbalanciert ist.
5. Wenn sich das Teleskop nicht mehr aus der waagrecht Ausgangslage bewegt, klemmen Sie die Rohrschellen und fixieren Sie die Dec.Klemmschraube. Stellen Sie danach die Polhöhe wieder auf ihren Breitengrad ein.

# Bedienung der EQ1 Montierung

Die EQ1 hat Regler für die beiden herkömmlichen Bewegungsrichtungen Polhöhe / Altitude (Auf-Ab) und Azimuth (Links-Rechts). Diese sind vorzugsweise für terrestrische Beobachtungen und große Richtungswechsel zu verwenden. Lösen Sie zum Drehen der Montierung um die Azimuth-Achse die Azimuth-Klemmschraube. Mit der Polhöhen-Stellschraube können Sie die Polhöhe (Altitude) einstellen (Fig. d).

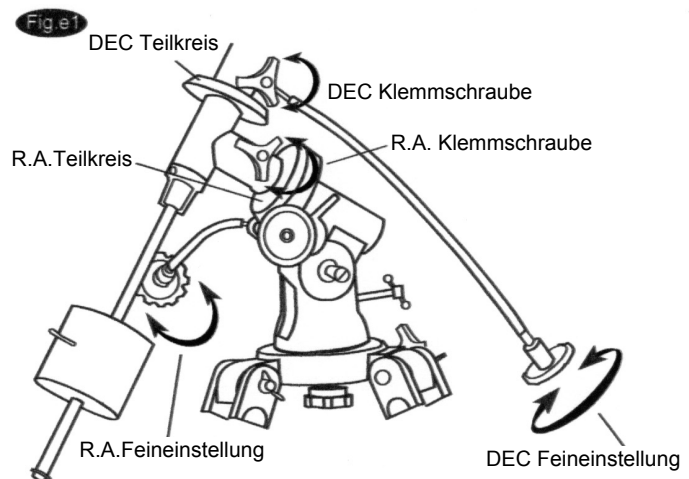
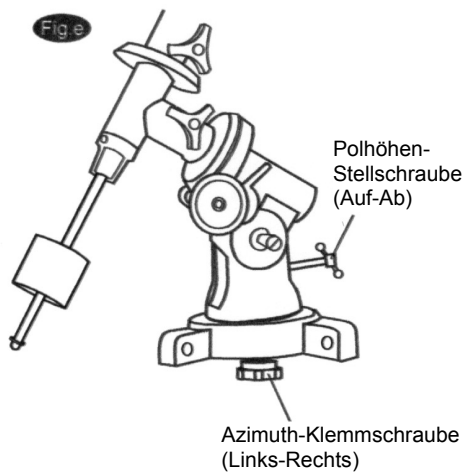
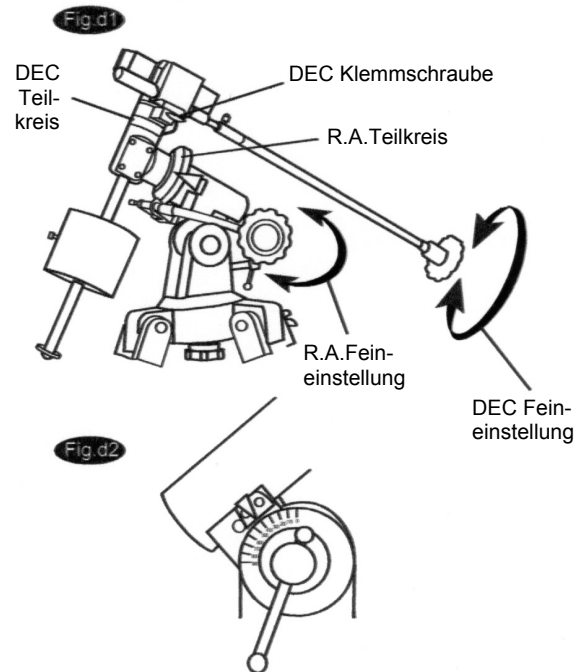
Für astronomische Beobachtungen mit einem am Himmelspol ausgerichteten Teleskop kann diese Montierungen noch in R.A.(Stundenwinkel)- und DEC (Deklination)-Richtung bewegt werden. Öffnen Sie die Klemmschrauben für große Richtungswechsel. Die Feineinstellung erfolgt mit den flexiblen Wellen (Fig. d1). Eine genaue Einstellung der Polhöhe nach der geographischen Breite erlaubt die Breitengradskala (Fig. d2).



## Bedienung der EQ2 Montierung

Die EQ2 hat Regler für die beiden herkömmlichen Bewegungsrichtungen Polhöhe / Altitude (Auf-Ab) und Azimuth (Links-Rechts). Diese sind vorzugsweise für terrestrische Beobachtungen und große Richtungswechsel zu verwenden. Lösen Sie zum Drehen der Montierung um die Azimuth-Achse die Azimuth-Klemmschraube. Mit der Polhöhen-Stellschraube können Sie die Polhöhe (Altitude) einstellen (Fig. e).

Für astronomische Beobachtungen mit einem am Himmelspol ausgerichteten Teleskop kann diese Montierungen noch in R.A.(Stundenwinkel)- und DEC (Deklination)-Richtung bewegt werden. Öffnen Sie die Klemmschrauben für große Richtungswechsel. Die Feineinstellung erfolgt mit den flexiblen Wellen (Fig. d1). Eine Ausrichtung am Himmelspol durch Einstellen der Polhöhe nach der geographischen Breite erlaubt die Breitengradskala (Fig. d2).

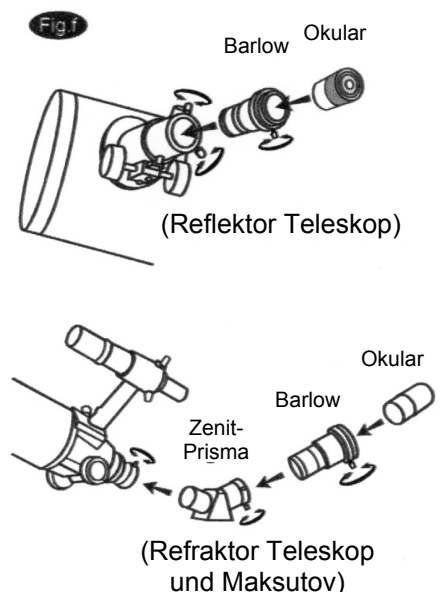


## Anwenden der Barlow Linse (optional)

Eine Barlow-Linse ist eine Negativlinse, welche die Vergrößerung eines Okulars erhöht, dabei aber das Gesichtsfeld verkleinert. Sie vergrößert den Kegel des fokussierten Lichtes bevor es den Brennpunkt erreicht. Dadurch erreicht man scheinbar eine Vergrößerung der Brennweite.

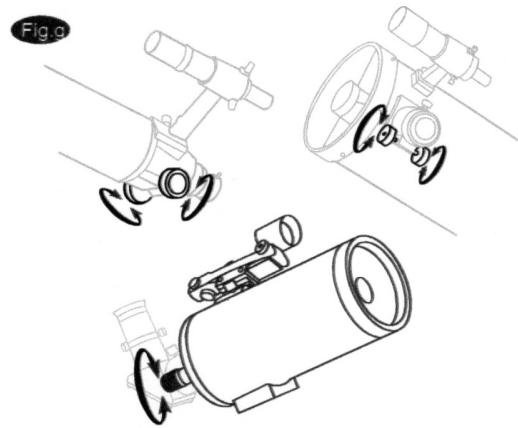
Die Barlow-Linse wird beim Reflektor zwischen dem Okularauszug und dem Okular eingesetzt und beim Refraktor bzw. Maksutov zwischen dem Zenitprisma und dem Okular (Fig. f). Bei manchen Teleskopen kann sie auch zwischen Okularauszug und Prisma eingesetzt werden, wodurch sich eine noch größere Vergrößerung ergibt (3x mit einer 2x Barlow).

Zusätzlich zur Erhöhung der Vergrößerung reduziert die Barlow Linse die sphärische Aberration und ermöglicht entspannteres Beobachten. Deshalb ist es oft besser, ein Okular plus Barlow-Linse anstelle eines Okulars mit der halben Brennweite zu benutzen. Der größte Wert der Barlow-Linse liegt aber darin, dass Sie damit ihre Okular-Sammlung scheinbar verdoppelt können: jedes Okular kann mit oder ohne Barlow-Linse verwendet werden.



## Fokussieren

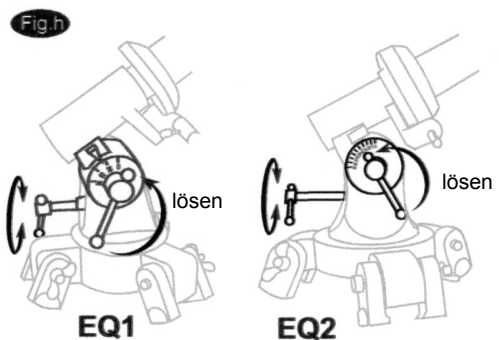
Drehen Sie langsam am Fokussierknopf bis Sie im Okular ein scharfes Bild erhalten (Fig.g). Wegen Temperaturänderungen, etc. muss das Bild normalerweise nach einiger Zeit leicht nachfokussiert werden. Dies ist oft bei kurzbrennweitigen Teleskopen notwendig – vor allem, wenn sie noch nicht die Aussentemperatur erreicht haben. Auch beim Okularwechsel und beim Einsetzen oder Entfernen einer Barlow-Linse muss fast immer nachfokussiert werden.



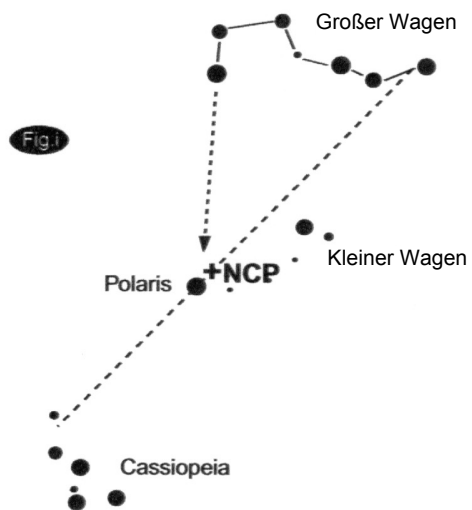
## Ausrichten am Himmelspol

Damit Ihr Teleskop den Himmelsobjekten nachgeführt werden kann, muss die Montierung am nördlichen (oder südlichen) Himmelspol ausgerichtet werden. Diese Ausrichtung ist auf der nördlichen Hemisphäre relativ einfach, da sich ein heller Stern sehr nahe am Himmelspol befindet: Polaris, der Polarstern. Für die meisten visuellen Beobachtungen reicht eine einfache polare Ausrichtung aus. Vergewissern Sie sich, dass die äquatoriale Montierung genau waagrecht ausgerichtet ist und der Sucher bzw. Red Dot Finder mit dem Teleskop ausgerichtet ist.

Informieren Sie sich über die geographische Breite ihres Standortes. Seitlich an der Montierung finden Sie die Breitengradskala mit einer Skalierung von 0 bis 90 Grad. Entriegeln Sie das Polhöhen-Gelenk der Montierung indem Sie die Polhöhen-Klemmschraube gegen den Uhrzeigersinn lösen. Mit der Polhöhen-Stellschraube können Sie nun den Winkel einstellen. Wenn die Markierung auf den gewünschten Wert der Breitengradskala zeigt, klemmen Sie das Polhöhen-Gelenk mit der Klemmschraube (Fig. h).



Polaris liegt weniger als 1 Grad vom Himmelsnordpol (NCP) entfernt. Durch die Erddrehung bewegt sich Polaris daher auf einen kleinen Kreis um den Himmelsnordpol. Fig. i zeigt die Lage von Polaris gegenüber dem Himmelsnordpol, Cassiopeia und dem Großen Wagen.



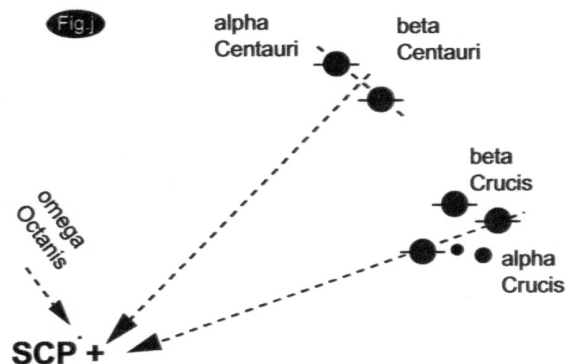
**EQ1:** Lösen Sie die DEC Klemmschraube und schwenken Sie das Teleskoprohr bis die Markierung am DEC Teilkreis auf 90° zeigt. Ziehen Sie nun die Klemmschraube wieder an. Lösen Sie die Azimuth-Klemmschraube und drehen Sie die Montierung bis die R.A. Achse ungefähr auf Polaris zeigt und ziehen Sie die Klemmschraube wieder an. Schauen Sie nun durch das Sucherfernrohr. Mit der Polhöhen-Stellschraube und der Azimuth-Klemmschraube können Sie Polaris am Fadenkreuz zentrieren und eine genaueren Ausrichtung erreichen.

**EQ2:** Lösen Sie die DEC Klemmschraube und schwenken Sie das Teleskoprohr bis die Markierung am DEC Teilkreis auf 90° zeigt. Ziehen Sie nun die Klemmschraube wieder an. Auf der Oberseite der Hauptachse der Montierung finden Sie eine mit "R." und "A." markierte weiße Linie. Lösen Sie die Azimuth-Klemmschraube und drehen Sie die Montierung bis die weiße Linie ungefähr auf Polaris zeigt und ziehen Sie die Klemmschraube wieder an. Schauen Sie nun durch das Sucherfernrohr. Mit der Polhöhen-Stellschraube und der Azimuth-Klemmschraube können Sie Polaris am Fadenkreuz zentrieren und eine genaueren Ausrichtung erreichen.

Nach einer Weile werden Sie merken, dass Polaris leicht nach Norden oder Süden abdriftet – je nach der tatsächlichen Lage des Himmelspols relativ zu Polaris. Um das Objekt im Zentrum des Gesichtsfeldes zu behalten, drehen Sie nur an der flexiblen Welle der R.A. Achse. Wenn Sie Ihr Teleskop am Himmelspol ausgerichtet haben, sollen Sie weder Veränderungen in Polhöhe und Azimuth vornehmen noch das Stativ bewegen. Alle Teleskopbewegungen sollen nur mehr um die DEC Achse und die R.A. Achse erfolgen.

## Südliche Hemisphäre

Auf der südlichen Hemisphäre befindet sich leider kein heller Stern in der Nähe des südlichen Himmelspoles (SCP). Sie müssen daher Ihr Teleskop mit Hilfe von Sternbildern ausrichten. Der nächste Stern zum SCP mit einem Abstand von etwa 1 Grad ist omega Octanis (5.5 mag). Fig. j zeigt, wie Sie den SCP mit Hilfe von alpha und beta Crucis (im Kreuz des Südens) und alpha und beta Centauri auffinden können.



## Das Teleskop nachführen

Wenn man sie durch ein Teleskop beobachtet, scheinen astronomische Objekte langsam durch des Gesichtsfeld zu wandern. Haben Sie das Teleskop korrekt am Himmelspol ausgerichtet, müssen Sie nur an der flexiblen Welle für die R.A. Achse drehen um die Objekte im Gesichtsfeld zu behalten. Zum Nachführen wird die flexible Welle der DEC Achse nicht benötigt. Zum Ausgleichen der Erdrotation kann auch ein Nachführmotor an der R.A. Achse angebracht werden. Da die Drehzahl des R.A. Motors an die Drehbewegung der Erde angepasst ist, scheinen die Sterne im Okular des Teleskopes stillzustehen. Manche Modelle besitzen auch unterschiedliche Nachführgeschwindigkeiten (z.B. auch für Sonne und Mond). Ein zusätzlicher Motor für die DEC Achse ist besonders für die Astrophotographie zu empfehlen.

## Verwendung der Teilkreise

Am einfachsten findet man Objekte indem man die Sternbilder auswendig lernt und den Red Dot Pointer verwendet. Zum Auffinden lichtschwacher Objekte können Sie aber auch die Teilkreise Ihrer Montierung benutzen. Mit Hilfe der Teilkreise können Sie Objekte über ihre Himmelskoordinaten lokalisieren, die Sie in einer Sternkarte, Sternkartenprogrammen oder Tabellen finden.

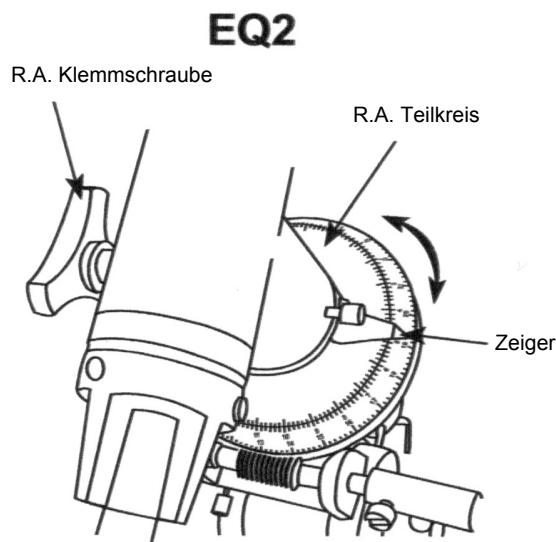
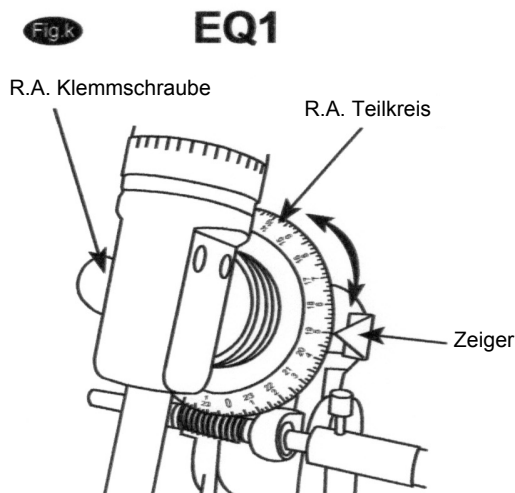
Ihr Teleskop muss korrekt am Himmelspol ausgerichtet sein und der R.A. Teilkreis muss vor der Anwendung der Teilkreise kalibriert werden. Der DEC Teilkreis ist voreingestellt (Werkseinstellung) und muss nicht kalibriert werden.

### Ablesen des R.A. Teilkreises

Der R.A. Teilkreis besitzt eine Stundeneinteilung von 1 bis 24 Stunden. Die Teilstriche dazwischen entsprechen 10 min. Die obere Zahlenreihe gilt für die nördliche Hemisphäre, die untere für die südliche Hemisphäre (Fig. k).

### Einstellen des R.A. Teilkreises (Kalibrieren)

Zum Einstellen des R.A. Teilkreises benötigen Sie einen Stern mit bekannten Himmelkoordinaten. Ein passender Stern ist z.B. Vega mit 0.0 mag im Sternbild Leier (Lyra). Einer Sternkarte können Sie entnehmen, dass Vega eine R.A. Koordinate von 18h 36min hat. Lösen Sie die R.A. und DEC Klemmschrauben der Montierung und zentrieren Sie Vega im Gesichtsfeld Ihres Okulars. Ziehen Sie die R.A. und DEC Klemmschrauben wieder an um die Montierung in der gewünschten Position zu fixieren. Drehen Sie nun am R.A. Teilkreis bis der Zeiger auf 18h 36min zeigt. Nun ist der R.A. Teilkreis kalibriert und Sie können die Teilkreise zum Auffinden von Objekten am Himmel verwenden.



## Auffinden von Objekten mit den Teilkreisen

Beispiel: Ring Nebel M57, ein planetarischer Nebel im Sternbild Leier (Lyra)

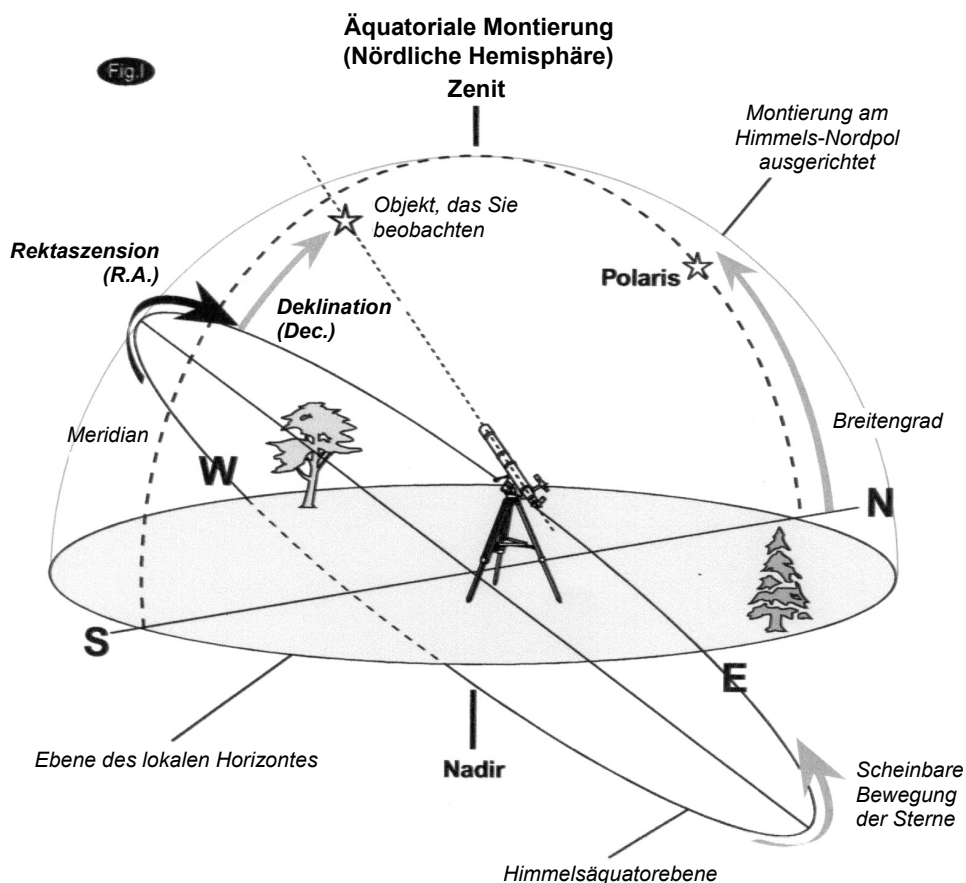
In einer Sternenkarte finden Sie die Himmelskoordinaten des Ringnebels: DEC 33° und R.A. 18h 52min. Lösen Sie die DEC Klemmschraube und schwenken Sie Ihr Teleskop um die DEC Achse bis der Zeiger des DEC Teilkreises auf 33° zeigt. Ziehen Sie die DEC Klemmschraube wieder an. Lösen Sie nun die R.A. Klemmschraube und schwenken Sie Ihr Teleskop um die R.A. Achse bis der Zeiger des R.A. Teilkreises auf 18h 52min zeigt. Verdrehen Sie dabei nicht den R.A. Teilkreis ! Ziehen Sie die R.A. Klemmschraube wieder an. Schauen Sie durch den Sucher oder den Red Dot Finder und vergleichen Sie das Bild mit Ihrer Sternenkarte. Korrigieren Sie die Position mit den flexiblen Wellen für die DEC Achse und die R.A. Achse. Schauen Sie nun mit einem Okular mit geringer Vergrößerung durch Ihr Teleskop und zentrieren Sie M57 im Gesichtsfeld des Okulars.

Die Teilkreise bringen Sie sehr nahe zum Objekt, das Sie beobachten möchten. Sie sind aber nicht so genau, dass sie das Objekt genau in das Zentrum Ihres Suchers / Red Dot Finders bringen. Die Genauigkeit der Teilkreise hängt auch davon ab, wie genau Sie Ihr Teleskop am Himmelspol ausgerichtet haben.

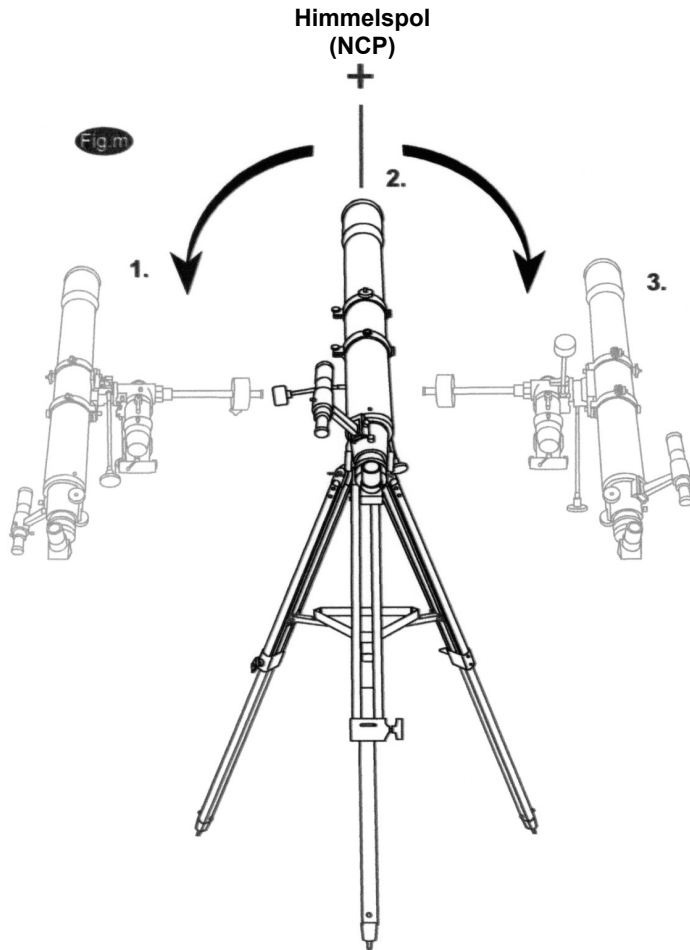
## Aufsuchen von Objekten

Eine Deutsche Äquatoriale Montierung besitzt eine Einstellvorrichtung, manchmal auch "Polhöhenbock" genannt, mit der die polare Achse (R.A. Achse) der Montierung zum Himmelspol (NCP oder SCP) geschwenkt werden kann. Ist die Montierung korrekt am Himmelspol ausgerichtet, kann durch Bewegen um die polare Achse (R.A. Achse) ein Objekt im Zentrum des Gesichtsfeldes gehalten werden. Wenn Sie das Stativ an eine andere Position heben, am Stativ anstoßen oder die Polhöhe verändern, verlieren Sie wieder die korrekte Ausrichtung. Bei einem korrekt am Himmelspol ausgerichteten Teleskop, dessen Polhöhe entsprechend der geographischen Breite ihres Standortes (Breitengrad) eingestellt ist, erfolgt das Aufsuchen von Objekten nur durch Schwenken des Teleskoprohres um die polare Achse (R.A.) und die DEC Achse.

Eine äquatoriale Montierung funktioniert wie eine azimuthale Montierung, deren azimuthale Achse genau auf den Himmelspol ausgerichtet ist. Der Polhöhenbock schwenkt die Montierung in einen Winkel, der genau der geographischen Breite des Standortes entspricht. Dadurch bewegt sich ein auf DEC 0° eingestelltes Teleskop beim Schwenken um die polare Achse in einer Ebene, die parallel zum Himmelsäquator (dem in den Weltraum projizierten Erdäquator) liegt (Fig. 1). Die Bewegung um die polare Achse wird Rektaszension (R.A.) genannt, die "Höhe" über dem Himmelsäquator nennt man Deklination (DEC). Objekte "oberhalb" (nördlich) des Himmelsäquators haben positive DEC, Objekte "unter" (südlich) des Himmelsäquators haben negative DEC.





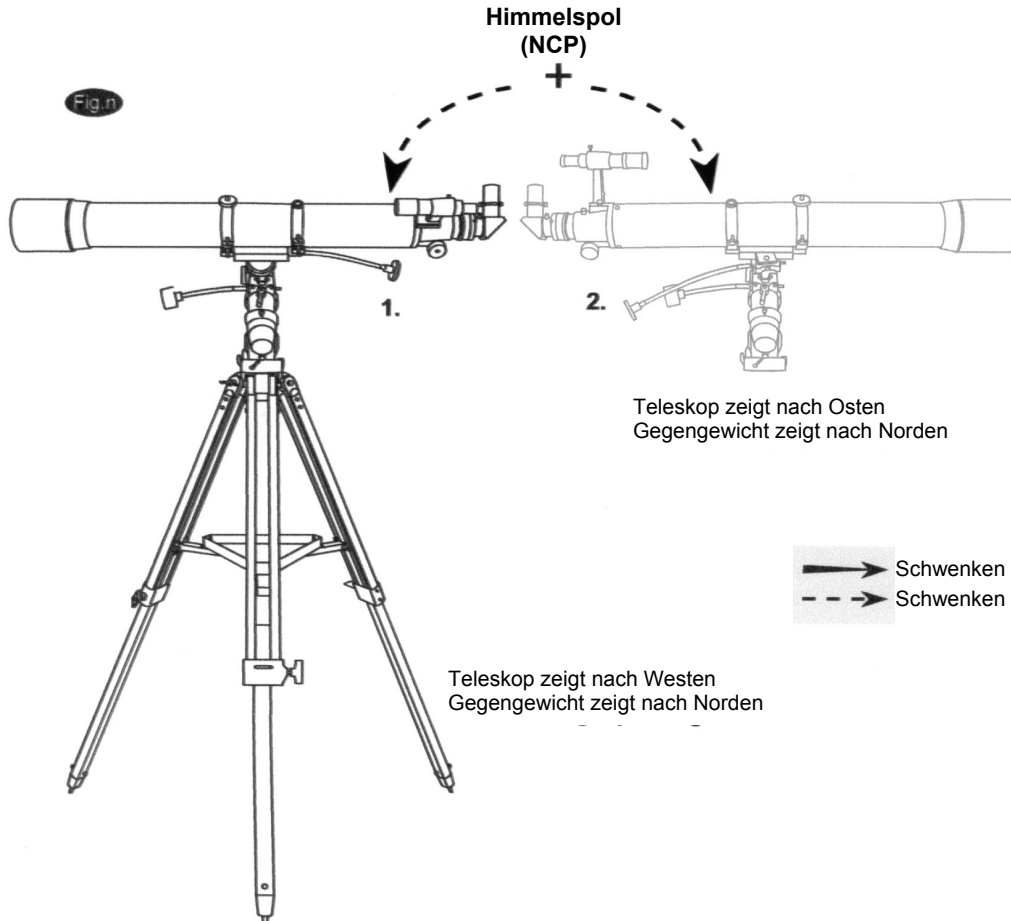


### Das Teleskop zeigt zum NCP

Bei den folgenden Beispielen wird angenommen, dass sich der Beobachtungsstandort auf der nördlichen Hemisphäre befindet. Im ersten Fall (Fig. m2) zeigt das Teleskop zum nördlichen Himmelspol (NCP). Diese Position nimmt es nach der korrekten polaren Ausrichtung ein. Da die Teleskopachse parallel zur polaren Achse ist, zeigt das Teleskop auch zum NCP, wenn Sie es gegen den Uhrzeigersinn (Fig.m1) oder im Uhrzeigersinn (Fig.m3) um die polare Achse (R.A. Achse) schwenken.

### Das Teleskop zeigt zum westlichen oder östlichen Horizont

Nun soll das Teleskop auf einen Punkt am westlichen (Fig.n1) oder östlichen (Fig.n2) Horizont zeigen. Wenn das Gegengewicht nach Norden zeigt, kann das Teleskop durch Drehen um die DEC Achse vom westlichen zum östlichen Horizont geschwenkt werden, wobei es auf seinem DEC-Bogen den NCP passiert (jeder DEC-Bogen geht durch den NCP). Man sieht, dass das Teleskop auch um die R.A.Achse geschwenkt werden muss, wenn das Teleskop auf einen Punkt nördlich oder südlich dieses Bogens zeigen soll.

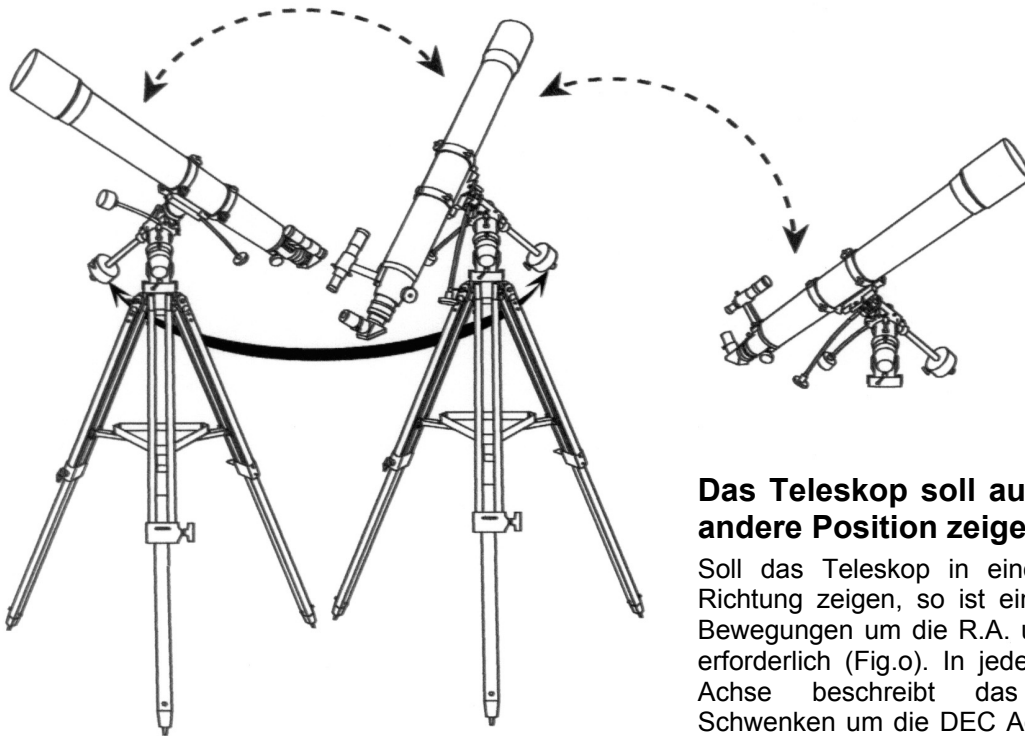


Teleskop zeigt nach Osten  
Gegengewicht zeigt nach Norden

Teleskop zeigt nach Westen  
Gegengewicht zeigt nach Norden

- Schwenken um R.A. Achse
- Schwenken um DEC Achse

Fig.o

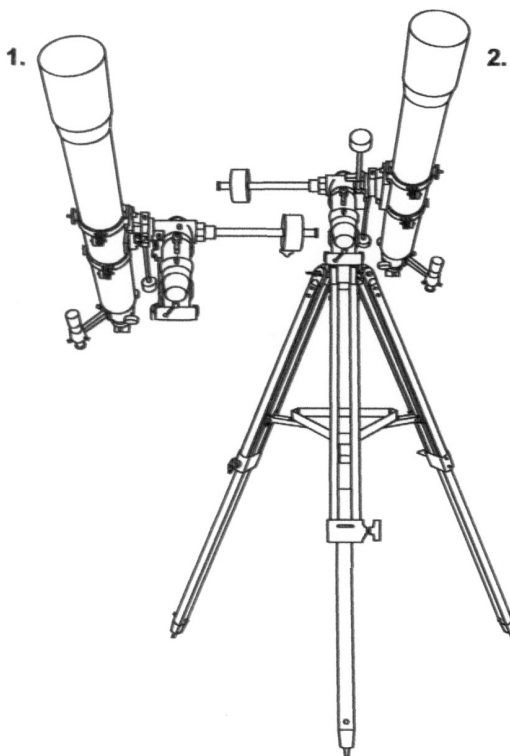


Beispiele für Teleskopbewegungen um die R.A. und DEC Achse

### Das Teleskop soll auf eine beliebige andere Position zeigen

Soll das Teleskop in eine beliebige andere Richtung zeigen, so ist eine Kombination der Bewegungen um die R.A. und die DEC Achse erforderlich (Fig.o). In jeder Position der R.A. Achse beschreibt das Teleskop beim Schwenken um die DEC Achse einen anderen DEC Bogen am Himmel. In der Praxis löst man aber die Klemmschrauben der R.A. Achse und der DEC Achse und schwenkt das Teleskop um beide Achsen bis das gewünschte Objekt im Sucherfernrohr/Red Dot Finder zentriert ist. Die geringste Beanspruchung der Achsenlager der Montierung erreichen Sie, wenn Sie beim Schwenken das Teleskop mit der einen Hand am Teleskoprohr und mit der anderen Hand an der Gegengewichtsstange angreifen. Ist das gewünschte Objekt zentriert, fixieren Sie die Klemmschrauben. Korrekturen der Position werden nur mehr mit den flexiblen Wellen (oder den Motoren) durchgeführt, das Nachführen von Objekten erfolgt nur über die R.A. Achse.

Fig.p



Teleskop zeigt nach Süden

### Anfahren von Objekten

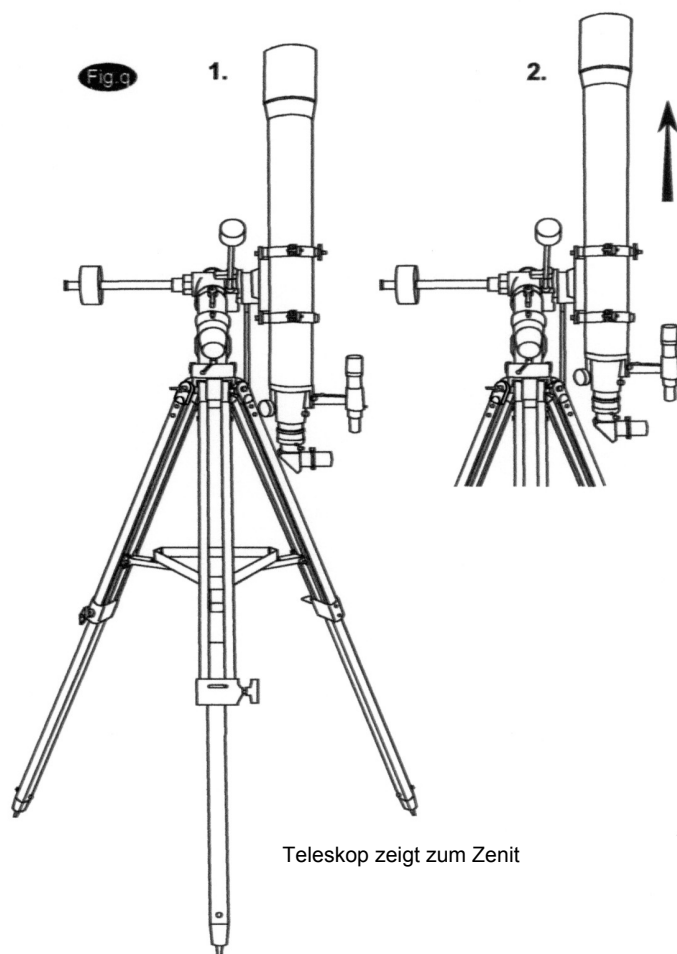
Beim Anfahren von Objekten, z.B. von Objekten im Süden (Fig.p), kann sich das Teleskoprohr häufig sowohl auf der einen als auch auf der anderen Seite der Montierung befinden. Wenn Sie auf der nördlichen Hemisphäre Objekte am südlichen Himmel beobachten, sollte sich das Teleskoprohr auf der östlichen Seite der Montierung (Fig.p2) befinden, da sich beim Nachführen um die R.A. Achse das Teleskoprohr von den Stativbeinen wegbewegt. Das ist vor allem dann zu beachten, wenn Sie einen Nachführmotor verwenden. Der Motor und das Getriebe können beschädigt werden, wenn das Teleskoprohr mit den Stativbeinen kollidiert. Kann das gewünschte Objekt nicht mehr erreicht werden, da z.B. die Stativbeine im Weg sind, muss das Teleskop "umgeschlagen" werden, d.h. durch Lösen beider Achsen auf die andere Seite der Montierung geschwenkt werden.

Teleskope mit langer Brennweite haben in Zenitnähe häufig einen "blinden Fleck", da der Okularauszug des Teleskoprohres mit den Stativbeinen kollidiert (Fig.q1). Dieses Problem können Sie beheben indem Sie das Teleskoprohr vorsichtig ein wenig in die Rohrschellen hinein d.h. nach oben schieben (Fig.q2). Da das Teleskoprohr nun senkrecht nach oben zeigt, verursacht dieses Verschieben kein gravierendes Balanceproblem um die DEC Achse. Bevor Sie andere Himmelsregionen beobachten, müssen Sie nach dem Beobachten im Zenit allerdings das Teleskoprohr wieder in seine ursprüngliche um die DEC Achse ausbalancierte Lage zurückschieben.

Ein weiteres Problem ist, dass sich das Teleskoprohr beim Ausrichten auf verschiedene Himmelsregionen oft so verdreht, dass sich der Okularauszug, die Fokussierschrauben und der Sucher in einer unangenehmen Position befinden. Das Zenitprisma kann durch Lösen der Okularauszugschraube leicht gedreht werden. Um den Sucher und die Fokussierschrauben in eine andere Position zu bringen können Sie die Rohrschellen lockern und das Teleskoprohr vorsichtig ein wenig verdrehen. Führen Sie diesen Schritt aus, wenn Sie längere Zeit eine Himmelsregion beobachten. Wenn Sie häufiger zwischen verschiedenen Himmelsregionen wechseln, ist ein ständiges Anpassen sehr zeitaufwendend und umständlich.

Um ein bequemes Beobachten durchführen zu können, sollten Sie noch einige Dinge beachten: Damit sich die Montierung und das Teleskop in einem angenehmen Abstand vom Boden befinden, können Sie die Länge der Stativbeine anpassen. Beachten Sie dabei, dass sich das Okular in einer angenehmen Einblickhöhe befindet und Sie auf einem passenden – eventuell höhenverstellbaren – Sessel oder Hocker bequem sitzen können.

Sehr lange Teleskoprohre müssen auf einem sehr hohen Stativ montiert sein, da Sie sonst beim Beobachten zenitnaher Objekte am Boden kriechen oder liegen müssen. Im Gegensatz dazu können eher kurze Teleskoprohre auf einem relativ niedrigen Stativ montiert werden, was besonders die Schwingungsanfälligkeit verringert. Solche Schwingungen können z.B. durch Wind verursacht werden. Bei langen Teleskoprohren sollten Sie sich vor der Beobachtung überlegen, welche Himmelsregion Sie beobachten möchten und dann eine geeignete Stativbeinlänge wählen. Diese Überlegungen sollten Sie durchführen bevor Sie mit dem Ausrichten des Teleskopes am Himmelspol beginnen. Dann wird das Beobachtungsvergnügen nicht von unliebsamen Überraschungen begleitet sein.



# Wahl des passenden Okulars

## Berechnung der Vergrößerung

Die mit dem Teleskop erzielte Vergrößerung hängt vom Teleskop und der Brennweite des verwendeten Okulars ab. Um die Vergrößerung zu bestimmen, muss man die Brennweite des Teleskopes durch die Brennweite des verwendeten Okulars dividieren. Zum Beispiel erreicht man bei einem Teleskop mit 1200 mm Brennweite und einem Okular mit 15 mm Brennweite eine 80fache Vergrößerung.

$$\text{Vergrößerung} = \frac{\text{Teleskopbrennweite}}{\text{Okularbrennweite}} = \frac{1200 \text{ mm}}{15 \text{ mm}} = 80 \text{ fach}$$

Wenn man astronomische Objekte beobachtet, schaut man durch eine Luftsäule der Erdatmosphäre. Diese Luftsäule steht selten still. Ebenso schaut man bei terrestrischer Beobachtung durch Luftschichten, die vom Boden, Straßen, Gebäuden, etc. erwärmt werden. Mit Ihren Okularen können Sie mit Ihrem Teleskop eventuell recht große Vergrößerungen erreichen, leider werden dabei auch alle Turbulenzen zwischen Ihrem Teleskop und dem Beobachtungsobjekt vergrößert. Eine Daumenregel besagt, dass unter guten Beobachtungsbedingungen die **maximale sinnvolle Vergrößerung** etwa die **doppelte Teleskopöffnung** beträgt. Die maximale sinnvolle Vergrößerung eines Teleskopes mit 200 mm Öffnung ist daher 400 fach.

## Berechnung des Gesichtsfeldes

Als Gesichtsfeld bezeichnet man den Bereich des Himmels, den Sie durch Ihr Teleskop sehen. Die Größe des Gesichtsfeldes wird als **tatsächliches** oder **wahres Gesichtsfeld** bezeichnet und hängt vom verwendeten Okular ab. Bei jedem Okular gibt der Hersteller **das scheinbare Gesichtsfeld des Okulars** in Grad an. Um das wahre Gesichtsfeld zu bestimmen, muss man das scheinbare Gesichtsfeld des Okulars durch die damit erzielte Vergrößerung dividieren. Wenn das 15 mm Okular aus dem obigen Beispiel ein scheinbares Gesichtsfeld von 52 Grad aufweist, ergibt sich bei 80facher Vergrößerung ein wahres Gesichtsfeld von 0.65° oder 39 (Winkel-)Minuten.

$$\text{Wahres Gesichtsfeld} = \frac{\text{Gesichtsfeld des Okulars}}{\text{Vergrößerung}} = \frac{52^\circ}{80 \text{ fach}} = 0.65^\circ$$

Ein Beispiel zur Verdeutlichung: der Mond hat einen Durchmesser von etwa 0.5° oder 30 (Winkel-)Minuten; diese Kombination von Teleskop und Okular ist daher gut geeignet um den gesamten Mond zu beobachten. Beachten Sie, dass eine zu große Vergrößerung und ein zu kleines Gesichtsfeld das Erkennen von Details erheblich erschwert. Es ist besser zuerst mit niedriger Vergrößerung und großem Gesichtsfeld zu beginnen und erst dann die Vergrößerung zu steigern, bis Sie die gewünschten Details gefunden haben. Suchen Sie daher zuerst mit geringer Vergrößerung den Mond und erforschen Sie erst dann die Schatten in den einzelnen Kratern.

## Berechnung der Austrittspupille

Als Austrittspupille bezeichnet man den Durchmesser (in mm) des Lichtkegels, wenn er Ihr Teleskop durch das Okular verlässt. Dieser Wert gibt Ihnen für eine Teleskop-Okular-Kombination an, ob das gesamte Licht, das vom Hauptspiegel oder der Hauptlinse gesammelt wird, von Ihrem Auge auch wahrgenommen werden kann. Üblicherweise hat die vollständig erweiterte Pupille einen Durchmesser von ca. 7 mm. Die maximale Größe der Austrittspupille hängt von der jeweiligen Person ab, nimmt mit dem Alter ab und wird nur bei vollständig dunkeladaptierten Augen erreicht. Zum Berechnen der Austrittspupille, muss man die Öffnung des Teleskopes (freier Durchmesser des Teleskopes) durch die Vergrößerung dividieren.

$$\text{Austrittspupille} = \frac{\text{Öffnung des Teleskopes}}{\text{Vergrößerung}} = \frac{200 \text{ mm}}{32 \text{ mm}} = 6.4 \text{ mm}$$

Für ein 200 mm f/5 Teleskop ergibt sich mit einem 40 mm Okular eine 25fache Vergrößerung und eine Austrittspupille von 8 mm. Für dasselbe Teleskop erhält man mit einem 32 mm Okular bei 31facher Vergrößerung eine Austrittspupille von 6.4 mm, die für vollständig dunkeladaptierte Augen recht gut passen würde. Für ein 200 mm f/10 Teleskop ergibt sich mit dem 40 mm Okular hingegen eine 50fache Vergrößerung und eine Austrittspupille von 4 mm. Ein Wert, der für viele Beobachtungen gut passt.

# BEOBACHTUNG DES HIMMELS

## Beobachtungsbedingungen

Die Beobachtungsbedingungen werden üblicherweise durch zwei atmosphärische Kriterien definiert: der Luftunruhe, dem "Seeing" und der Transparenz, beeinflusst durch die Menge an Wasserdampf und Partikel in der Luft. Wenn Sie den Mond oder Planeten beobachten und das Bild "schwimmt", schauen Sie höchstwahrscheinlich durch sehr turbulente Luft, d.h. das "Seeing" ist schlecht. Wenn Sie bei gutem "Seeing" die Sterne mit bloßem Auge beobachten, erscheinen die Sterne "ruhig" – sie funkeln nicht. Ideale "Transparenz" liegt vor, wenn der Himmel tiefschwarz erscheint und die Luft kaum verschmutzt ist.

## Wahl des Beobachtungs-Standortes

Suchen Sie sich den besten Platz, der mit vertretbarem Aufwand erreichbar ist. Meiden Sie den Lichtkegel von Städten und wählen Sie einen möglichst hochgelegenen Standort. Damit entgehen Sie der Lichtverschmutzung und der Luftverschmutzung und stellen sicher, dass Sie nicht innerhalb von bodennahen Nebelschichten sind. Wenn Sie auf der Nordhalbkugel beobachten, sollte vor allem der südliche Horizont möglichst dunkel und unbeeinflusst von Lichtkegeln sein – auf der Südhalbkugel der nördliche Horizont. Bedenken Sie auch, dass der dunkelste Himmel üblicherweise im "Zenit" ist, direkt über Ihnen. Das Licht zenitnaher Sterne muss auch den kürzesten Weg durch die Atmosphäre zurücklegen. Meiden Sie Objekte, die Sie knapp über Bodenerhebungen hinweg beobachten müssen. Leichte Winde, die über Gebäude und Mauern streifen, und die Wärmeabstrahlung von Gehsteigen und Gebäuden können starke Turbulenzen hervorrufen. Je nach Untergrund können auch ihre eigenen Bewegungen zu Vibrationen des Teleskopes führen.

Durch ein Fenster zu beobachten ist nicht empfehlenswert, da das Fensterglas das Bild ziemlich verzerren wird. Durch ein offenes Fenster zu beobachten ist noch schlimmer, da die Turbulenzen der durch das Fenster hinausströmenden Luft das Beobachten stört. Astronomie ist eine Aktivität im Freien.

## Wahl der Beobachtungszeit

Zum Beobachten brauchen Sie eine ruhige Luft und natürlich einen klaren Blick zum Himmel. Es ist nicht notwendig, dass der Himmel wolkenlos ist. Bei leicht bewölktem Himmel hat man oft exzellentes "Seeing". Beobachten Sie nicht unmittelbar nach Sonnenuntergang, da das Auskühlen der Erde zu Turbulenzen führt. In Laufe der Nacht wird nicht nur das "Seeing" besser, auch Luftverschmutzung und Lichtverschmutzung werden abnehmen - viele Lichter gehen nach und nach aus. Beste Beobachtungsbedingungen hat man oft in den frühen Morgenstunden. Astronomische Objekte beobachtet man am Besten während ihres Meridiandurchganges im Süden – sie stehen dann am höchsten über dem Horizont. Der Meridian ist eine gedachte Linie von Norden über den Zenit nach Süden (Fig. I auf Seite 16). Beim Beobachten horizontnaher Objekte schauen Sie durch "viel Atmosphäre" – mit all ihren Turbulenzen, Staubteilchen und Lichtverschmutzung.

## Auskühlzeit des Teleskopes

Teleskope brauchen mindestens 10 bis 30 Minuten um bis auf die Umgebungstemperatur abzukühlen. Die Zeitspanne ist um so länger je größer der Temperaturunterschied zwischen Teleskop und Umgebung ist. Bei größeren Teleskopen kann der Auskühlzeit noch erheblich länger dauern. Wenn Sie eine äquatoriale Montierung benutzen, können Sie diese Zeit zum Ausrichten des Teleskopes zum Polarstern benutzen.

## Adaptierung der Augen

Mindestens 30 Minuten vor dem tatsächlichen Beobachten soll Ihr Auge keinem oder nur rotem Licht ausgesetzt werden. Dadurch werden Ihre Augen dunkeladaptiert, die Pupillen weiten sich auf maximale Größe und Ihre Augen gewöhnen sich an das Erkennen lichtschwacher Objekte, sie "schalten" auf das Stäbchensehen "um". Schon kurzzeitiges helles Licht macht die Dunkeladaptierung wieder vollständig zunichte. Um rasches Ermüden zu vermeiden, sollen Sie beim Beobachten beide Augen offen haben. Falls sie das zu sehr stört, verdecken Sie das zweite Auge mit der Hand oder verwenden Sie eine Augenklappe. Sehr lichtschwache Objekte können Sie durch "indirektes Sehen" besser erkennen: Das Zentrum Ihrer Augen kann geringe Lichtstärken nur sehr schlecht wahrnehmen. Wenn Sie hingegen an lichtschwachen Objekten knapp "vorbeischaun" anstatt Sie direkt anzusehen, erscheinen sie deutlicher und heller.

# WARTUNG IHRES TELESKOPES

## Kollimation eines Newton-Teleskopes

Beim Kollimieren werden die Spiegel des Teleskopes so ausgerichtet, dass das einfallende Licht genau im Mittelpunkt des Okulars fokussiert wird. Wenn Sie einen Stern unscharf einstellen, können Sie überprüfen, ob Ihr Teleskop korrekt kollimiert ist. Bei guten Beobachtungsbedingungen sehen Sie nun einen zentralen Lichtkreis (Airy Scheibe), der von einer Reihe von Beugungsringen umgeben ist. Liegen die Beugungsringe symmetrisch um die Airy Scheibe, ist das Teleskop korrekt kollimiert (Fig. r).

Wenn Sie kein Kollimations-Gerät (Justierlaser, Chesire-Justierokular mit Fadenkreuz, etc.) haben, können Sie sich aus einer Filmdose (schwarz mit grauem Deckel) ein einfaches Hilfsmittel basteln: bohren Sie ein kleines Loch genau in die Mitte des Deckels und entfernen Sie den Boden der Filmdose. Wenn Sie dann diese Kollimations-Hilfe statt eines Okulars in den Okularauszug stecken und durchblicken, wird Ihr Auge immer exakt im Okularauszug zentriert bleiben.

Der Kollimationsvorgang umfasst folgende Schritte:

Wenn Sie die Staubkappe vom Teleskop nehmen und in des Tubus blicken, sehen Sie, dass der Hauptspiegel von drei bzw. sechs um  $120^\circ$  versetzten Hauptspiegelklemmen gehalten wird. Am oberen Tubusende erkennen Sie die Fangspiegelhalterung mit dem Fangspiegel, der um  $45^\circ$  gegen den Okularauszug geneigt ist (Fig. s).

Der Fangspiegel wird durch die drei kleinen Inbusschrauben justiert, die die zentrale Schraube umgeben. Der Hauptspiegel wird über drei Stellschrauben am unteren Tubusende justiert. Nach der Kollimation wird der Hauptspiegel mit den drei Fixierschrauben in der gewünschten Position gehalten (Fig. t).

### Justieren des Fangspiegels

Richten Sie Ihr Teleskop auf eine beleuchtete Wand und stecken Sie ihre Kollimations-Dose in den Okularauszug. Schauen Sie durch die Kollimations-Dose in den Okularauszug. Eventuell müssen Sie am Fokusknopf drehen, bis das reflektierte Bild des Okularauszuges außerhalb ihres Blickfeldes liegt. Anmerkung: Wenn Sie ohne Kollimations-Dose justieren, halten Sie Ihr Auge dicht am Okularauszug. Ignorieren Sie vorerst das reflektierte Bild der Kollimations-Dose oder Ihres Auges und suchen Sie nach den drei bzw. sechs Hauptspiegelklemmen. Wenn Sie nicht alle Klemmen sehen können (Fig. u), müssen Sie die drei kleinen Inbusschrauben der Fangspiegelhalterung mit dem mitgelieferten Inbusschlüssel einstellen. Dazu lösen Sie eine Schraube und kompensieren dann das entstandene Spiel durch Anziehen der beiden anderen Schrauben. Beenden Sie den Vorgang, wenn Sie alle Hauptspiegelklemmen erkennen können (Fig. v). Kontrollieren Sie, ob alle Inbusschrauben angezogen sind und den Fangspiegel in der gewünschten Position halten.

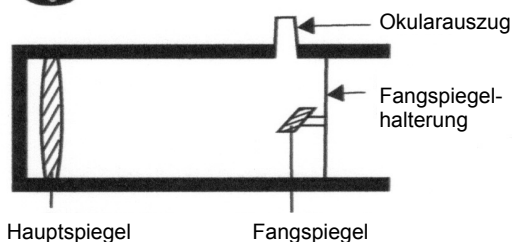
Fig. r



Korrekt kollimiert

Kollimation erforderlich

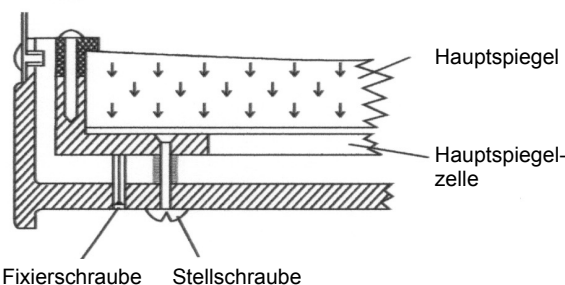
Fig. s



Hauptspiegel

Fangspiegel

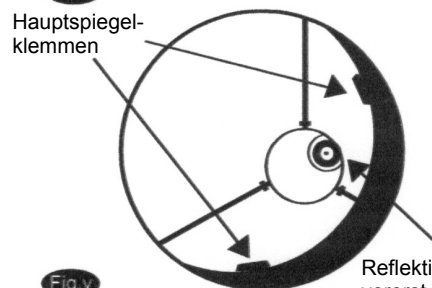
Fig. t



Fixierschraube

Stellschraube

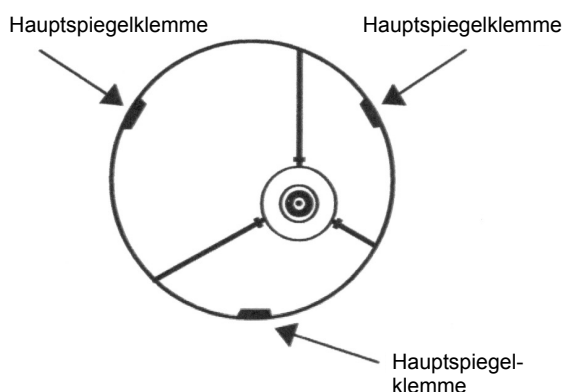
Fig. u



Hauptspiegelklemmen

Reflektiertes Bild vorerst ignorieren

Fig. v



Hauptspiegelklemme

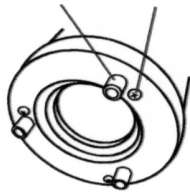
Hauptspiegelklemme

Hauptspiegelklemme

## Justieren des Hauptspiegels

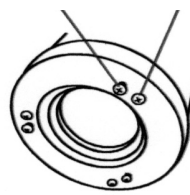
Suchen Sie die 3 Fixierschrauben am unteren Tubusende und lösen Sie sie ein paar Umdrehungen.

Stellschraube      Fixierschraube



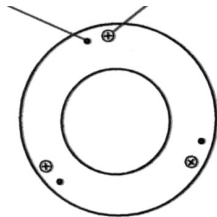
Wenn Sie 3 große Rändelschrauben aus dem Teleskop hervorsteher sehen und 3 Kreuzschlitzschrauben neben ihnen, dann sind die Kreuzschlitzschrauben die Fixierschrauben und die Rändelschrauben die Stellschrauben.

Fixierschraube      Stellschraube



Wenn Sie 6 Kreuzschlitzschrauben sehen, wobei 3 aus dem Teleskop hervorsteher, dann sind die 3 hervorstehernden Schrauben die Fixierschrauben und die Schrauben daneben die Stellschrauben.

Inbusschraube (Fixierschraube)      Stellschraube

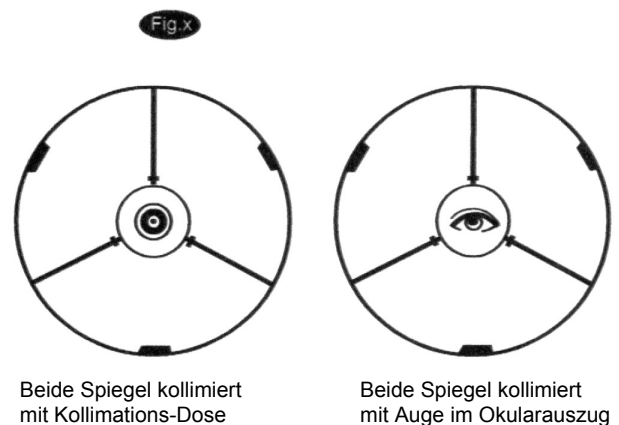
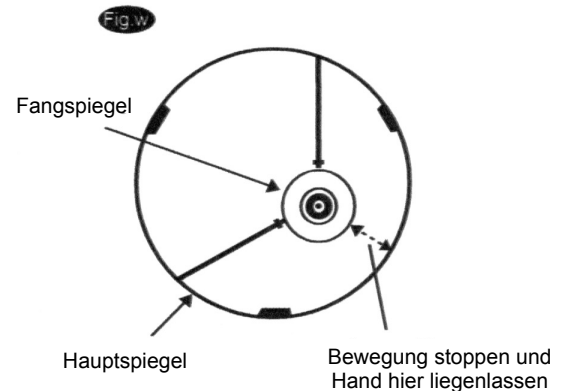


Wenn Sie 3 Inbusschrauben und 3 Kreuzschlitzschrauben sehen, dann sind die Inbusschrauben die Fixierschrauben und die Kreuzschlitzschrauben die Stellschrauben. Zum Anziehen der Fixierschrauben benötigen Sie einen Inbusschlüssel.

Während Sie in den Okularauszug blicken, bewegen Sie nun Ihre Hand entlang des oberen Teleskoprandes. Sie können dabei das reflektierte Bild Ihrer Hand genau verfolgen. Um nun herauszufinden an welcher Stelle Sie die Stellschrauben verstellen müssen, suchen Sie nun den Punkt, an dem das reflektierte Bild des Fangspiegels am nächsten beim Hauptspiegelrand liegt (Fig. w).

Wenn Sie den Punkt geortet haben, lassen Sie die Hand an dieser Stelle liegen und kontrollieren Sie an der Hauptspiegelhalterung am unteren Tubusende, ob sich hier eine Stellschraube befindet. Wenn ja, lockern Sie diese Stellschraube (durch Drehen nach links) um das Fangspiegel-Bild von dieser Stelle wegzubewegen. Befindet sich hier keine Stellschraube, ziehen Sie die Stellschraube an der gegenüberliegenden Seite etwas an. Den Vorgang wiederholen Sie so lange, bis das Fangspiegel-Bild genau in der Mitte des Okularauszuges zu liegen kommt (Fig. x). (Lassen Sie sich dabei von einem Partner helfen. Ihr Partner dreht nach Ihren Anweisungen an den Stellschrauben während Sie das Bild durch den Okularauszug kontrollieren.)

Kontrollieren Sie dann am Abend das Ergebnis an einem Stern z.B. dem Polarstern (Polaris). Geben Sie ein geeignetes Okular in den Okularauszug und stellen Sie den Stern unscharf ein. Der Stern sollte nun aussehen wie in der linken Abbildung von Fig. r. Falls nötig, wiederholen Sie den Kollimationsvorgang in dem Sie durch Drehen an den Stellschrauben den Stern im Okular zentrieren.



## Reinigung des Teleskopes

Stecken Sie bitte die Staubkappe auf das Teleskop, wenn Sie das Teleskop nicht verwenden. Das reduziert Staubablagerungen auf Linsen und Spiegel. Vermeiden Sie eine zu häufige Reinigung der Teleskopoptik. Geringe Mengen Staub stören nicht. Reinigen Sie nicht die Linsen oder Spiegel bevor Sie mit optischen Flächen entsprechend vertraut sind. Reinigen Sie Sucherfernrohr und Okulare nur mit speziellen Optiktüchern (z.B. optische Microfasertücher). Gehen Sie mit Ihren Okularen sorgfältig um und vermeiden Sie das Berühren aller optischen Flächen.

# Achtung !



SCHAUEN SIE MIT IHREM TELESKOP NIEMALS DIREKT IN DIE SONNE ! SIE ERLEIDEN DADURCH DAUERHAFTE AUGENSCHÄDEN. BENUTZEN SIE ZUM BEOBACHTEN DER SONNE EINEN PASSENDEN OBJEKTIV-SONNENFILTER. WENN SIE DIE SONNE BEOBACHTEN, DECKEN SIE AUCH DAS SUCHERFERNROHR MIT DER STAUBKAPPE AB. VERWENDEN SIE NIEMALS EINEN OKULAR-SONNENFILTER UND VERWENDEN SIE DAS TELESKOP NICHT ZUR SONNENPROJEKTION. DIE AUFTRETENDE HITZEENTWICKLUNG WÜRDEN ALLE OPTISCHEN ELEMENTE DES TELESKOPES ZERSTÖREN.